



ГРУППА  
ПОЛИПЛАСТИК

# АЛЬБОМ ТИПОВЫХ ПРОЕКТНЫХ РЕШЕНИЙ НА ПРОЕКТИРОВАНИЕ БЕЗНАПОРНЫХ ТРУБОПРОВОДОВ НА ОСНОВЕ ТРУБ КОРСИС И КОРСИС ПРО



АТПР-007-2024  
Издание 1

## Предисловие

Сведения о альбоме типовых проектных решений

1. Разработан — Отделом проектных решений и экспертизы Управления нормативно-технического обеспечения  
Департамента информационной политики и развития ООО «Группа ПОЛИПЛАСТИК»;
2. Введен впервые

Настоящий альбом не может быть полностью или частично воспроизведен, тиражирован и распространен во внешние организации без разрешения руководства ООО «Группа ПОЛИПЛАСТИК»

## Содержание

Введение.....		5
1. Область применения.....		6
2. Нормативные ссылки.....		6
3. Термины, определения и сокращения.....		6
4. Общие сведения о трубах КОРСИС и КОРСИС ПРО и соединительных деталях.....		7
5. Общие рекомендации по проектированию безнапорных трубопроводов на основе труб КОРСИС и КОРСИС ПРО.....		8
5.1 Прокладка трубопроводов.....		8
5.1.1 Земляные работы.....		8
5.1.2 Укладка трубопровода.....		8
5.1.3 Балластировка трубопровода.....		8
5.1.4 Прокладка трубопровода под дорогами.....		9
5.1.5 Пересечение трубопроводов водоотведения с трубопроводами водоснабжения, стенами сооружений или фундаментами зданий и другими инженерными сетями.....		9
5.1.6 Устройство трубопровода в футляре или в восстанавливаемую трубу.....		9
5.2 Соединение труб между собой.....		9
5.3 Присоединение труб КОРСИС и КОРСИС ПРО к трубам из других материалов и арматуре.....		9
5.4 Выбор диаметров труб.....		10
5.5 Ремонт трубопровода.....		10
5.6 Транспортирование, погрузка и разгрузка труб.....		10
6. Типовые проектные решения на устройство труб КОРСИС и КОРСИС ПРО в сетях водоотведения.....		11
6.1 Обратная засыпка. Траншея с возможностью перемещения людей. Зеленая зона.....		11
6.2 Обратная засыпка. Траншея без возможности перемещения людей. Зеленая зона.....		13
6.3 Обратная засыпка. Траншея с возможностью перемещения людей. Зона под автомобильными и железными дорогами.....		15
6.4 Обратная засыпка. Траншея без возможности перемещения людей. Зона под автомобильными и железными дорогами.....		16
6.5 Устройство песчаного и гравийно-щебеночного или бетонного оснований.....		18
6.6 Устройство железобетонных оснований.....		19
6.7 Балластировка трубопроводов.....		21
6.8 Переходы под автомобильными и железными дорогами.....		22
6.9 Подбор футляров. Опорно-центрирующие кольца. Железобетонная обойма. Соединение трубы в футляре с колодцем.....		23

Перв. примен.

Справ. №

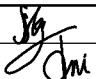
Подп. и дата

Инв. и дубл.

Взам. инв. №

Подп. и дата

Инв. № подл.

					АТПР-007-2024			
					Альбом типовых проектных решений на проектирование безнапорных трубопроводов на основе труб КОРСИС и КОРСИС ПРО			
Изм	Лист	№ докум.	Подп.	Дата	Пояснительная записка	Лит.	Лист	Листов
		Нач.отд. Аберкеев И.А. Ст. спец. Бишкарובה А.И.					3	34
					Содержание	ООО «Группа ПОЛИПЛАСТИК»		

Перв. примен.

Справ. №

6.10. Схемы забуртовки межтрубного пространства .....	24
6.11. Подключение труб к колодцам.....	25
6.12. Поворот трубопровода с колодцами или камерами в начале или конце кривой .....	26
6.13. Переходы на трубы с другим профилем.....	27
6.14. Подключение к арматуре .....	28
6.15. Схема соединения труб между двух предварительно смонтированных колодцев.....	29
6.16. Схема ремонта трубопроводов.....	30
6.17. Схемы строповки .....	31
6.18. Устройство водопропускных труб.....	32
7. Библиография.....	34

Подп. и дата

Инд. и дата

Взам. инд. №

Подп. и дата

Инд. № подл.

					АТПР-007-2024			
					Альбом типовых проектных решений на проектирование безнапорных трубопроводов на основе труб КОРСИС и КОРСИС ПРО			
Изм	Лист	№ докум.	Подп.	Дата	Пояснительная записка	Лит.	Лист	Листов
Нач.отд.		Аберкеев И.А.	<i>И.А.</i>				4	34
Ст. спец.		Бишкарובה А.И.	<i>А.И.</i>					
					Содержание	ООО «Группа ПОЛИПЛАСТИК»		

## Введение

Настоящий альбом типовых проектных решений (далее – АТПР) предназначен для применения при проектировании и строительстве безнапорных трубопроводов на основе труб КОРСИС и КОРСИС ПРО.

АТПР разработан ООО «Группа ПОЛИПЛАСТИК».

АТПР предназначен для руководителей и специалистов проектных, проектно-изыскательских, строительных организаций, надзорных органов и служб технического заказчика, отделов материально-технического обеспечения, органов лицензирования и сертификации, а также для преподавателей при подготовке специалистов в области проектирования безнапорных трубопроводов.

АТПР разработан в целях упрощения процесса проектирования, снижения количества возможных ошибок за счет применения типовых проектных решений (в т.ч. спецификаций материалов) на устройство труб КОРСИС и КОРСИС ПРО в сетях водоотведения, которые можно использовать при разработке проектной и сметной документации.

Примечание – данным АТПР рекомендуется руководствоваться в качестве методического документа при подготовке специалистов для работ по проектированию, монтажу, эксплуатации и ремонту безнапорных трубопроводов на основе труб КОРСИС и КОРСИС ПРО, в том числе в Учебном центре ООО «Группа ПОЛИПЛАСТИК».

Перв. примен.

Справ. №

Подп. и дата

Инд. и дубл.

Взам. инд. №

Подп. и дата

Инд. № подл.

					АТПР-007-2024			
					Альбом типовых проектных решений на проектирование безнапорных трубопроводов на основе труб КОРСИС и КОРСИС ПРО			
Изм	Лист	№ докум.	Подп.	Дата				
Нач.отд.		Аберкеев И.А.	<i>И.А.</i>		Пояснительная записка	Лит.	Лист	Листов
Ст. спец.		Бишкарובה А.И.	<i>А.И.</i>					5
					Введение	ООО «Группа ПОЛИПЛАСТИК»		

**АТПР-007-2024**

Альбом типовых проектных решений  
на проектирование безнапорных трубопроводов на основе труб КОРСИС и  
КОРСИС ПРО

**1. Область применения**

1.1 Настоящий альбом распространяется на безнапорные трубопроводы на основе труб «КОРСИС» и «КОРСИС ПРО» (далее - трубы), предназначенных для безнапорной хозяйственно-бытовой и ливневой канализации, дренажа и водоотведения промышленных стоков, к которым материал трубопровода является химически стойким.

1.2 Настоящий альбом содержит общие рекомендации по проектированию безнапорных трубопроводов из труб, изготовленных в соответствии с [1], а также включает рабочие чертежи и спецификации материалов.

**2. Нормативные ссылки**

В АТПР использованы нормативные ссылки на следующие документы:

ГОСТ 23279-2012 Сетки арматурные сварные для железобетонных конструкций и изделий. Общие технические условия

ГОСТ Р 54475-2011 Трубы полимерные со структурированной стенкой и фасонные части к ним для систем наружной канализации. Технические условия

СП 18.13330.2019 Производственные объекты. Планировочная организация земельного участка (Генеральные планы промышленных предприятий). СНиП II-89-80\* (с Изменениями N 1, 2)

СП 22.13330.2016 Основания зданий и сооружений. Актуализированная редакция СНиП 2.02.01-83\* (с Изменениями N 1-5)

СП 31.13330.2021 Водоснабжение. Наружные сети и сооружения СНиП 2.04.02-84\*

СП 32.13330.2018 Канализация. Наружные сети и сооружения. СНиП 2.04.03-85 (с Изменениями N 1, 2, 3)

СП 34.13330.2021 СНиП 2.05.02-85 Автомобильные дороги

СП 42.13330.2016 Градостроительство. Планировка и застройка городских и сельских поселений. Актуализированная редакция СНиП 2.07.01-89\* (с Изменениями N 1, 2, 3, 4)

СП 45.13330.2017 Земляные сооружения, основания и фундаменты. Актуализированная редакция СНиП 3.02.01-87 (с Изменениями N 1, 2, 3)

СП 48.13330.2019 Организация строительства СНиП 12-01-2004 (с Изменениями N 1)  
СП 119.13330.2017 Железные дороги колеи 1520 мм. Актуализированная редакция СНиП 32-01-95 (с Изменениями N 1)

СП 129.13330.2019 Наружные сети и сооружения водоснабжения и канализации. Актуализированная редакция СНиП 3.05.04-85\* (с Изменениями N 1)

СП 249.1325800.2016 Коммуникации подземные. Проектирование и строительство закрытым и открытым способами (с Изменениями N 1)

СП 399.1325800.2018 Системы водоснабжения и канализации наружные из полимерных материалов. Правила проектирования и монтажа (с Изменениями N 1)

Примечание – При пользовании настоящим альбомом целесообразно проверить действие ссылочных документов в информационной системе общего пользования – на официальном сайте федерального органа исполнительной власти в сфере стандартизации в сети Интернет или по ежегодному информационному указателю “Национальные стандарты”, который опубликован по состоянию на 1 января текущего года, и по выпускам ежемесячного информационного указателя “Национальные стандарты” за текущий год. Если ссылочный документ заменен (изменен), то следует руководствоваться заменяющим (измененным) документом.

**3. Термины и определения**

3.1. В альбоме применены термины с соответствующими определениями:

3.1.1. **коэффициент уплотнения грунта:** Отношение фактической плотности сухого грунта (скелета) в конструкции к максимальной плотности того же сухого грунта, определяемой в лаборатории при испытании методом стандартного уплотнения. [СП 34.13330.2021, пункт 3.28]

					АТПР-007-2024			
					Альбом типовых проектных решений на проектирование безнапорных трубопроводов на основе труб КОРСИС и КОРСИС ПРО			
Изм	Лист	№ докум.	Подп.	Дата	Пояснительная записка	Лит.	Лист	Листов
Нач.отд.		Аберкеев И.А.	<i>И.А.</i>					6
Ст. спец.		Бишкарובה А.И.	<i>А.И.</i>		Пояснительная записка	ООО «Группа ПОЛИПЛАСТИК»		

Перв. примен.

Справ. №

Подп. и дата

Инд. и дубл.

Взам. инв. №

Подп. и дата

Инд. № подл.

Перв. примен.	3.1.2. <b>откос (насыпи, выемки):</b> Боковая наклонная поверхность, ограничивающая искусственное земляное сооружение. [СП 34.13330.2021, пункт 3.31]
	3.1.3. <b>грунтовые воды:</b> Подземные воды первого от поверхности земли постоянного водоносного горизонта, расположенного на первом водонепроницаемом слое. [СП 34.13330.2021, пункт 3.24]
	3.1.4. <b>трубы и фасонные части со структурированной стенкой:</b> Изделия, имеющие оптимизированную в отношении материалоемкости конструкцию стенки, обеспечивающую требования настоящего стандарта. [ГОСТ Р 54475-2011, пункт 3.1]
Справ. №	3.1.5. <b>номинальный размер DN:</b> Числовое обозначение размера элементов трубопровода, приблизительно равное производственным размерам, в миллиметрах. [ГОСТ Р 54475-2011, пункт 3.2]
	3.1.6. <b>номинальный размер DN/ID:</b> Номинальный размер, относящийся к внутреннему диаметру. [ГОСТ Р 54475-2011, пункт 3.3]
	3.1.7. <b>номинальный размер DN/OD:</b> Номинальный размер, относящийся к наружному диаметру. [ГОСТ Р 54475-2011, пункт 3.4]
Подп. и дата	3.1.8. <b>номинальная кольцевая жесткость SN:</b> Числовое обозначение минимальной кольцевой жесткости труб. [ГОСТ Р 54475-2011, пункт 3.9]
	3.1.9. <b>полимерные трубы:</b> Трубы, изготовленные из полимерных материалов. [СП 399.1325800.2018, пункт 3.1.15]
	3.1.10. <b>соединительная деталь:</b> Полимерная деталь, служащая для соединения полимерных труб или других изделий. [СП 399.1325800.2018, пункт 3.1.17]

Трубы мерной длины (в отрезках) изготавливают двух серий: DN/ID и DN/OD. Длина отрезка труб составляет 6 м (другие длины по запросу). Номинальные размеры труб серии DN/ID находятся в диапазоне от 200 мм до 1400 мм, номинальные размеры труб серии DN/OD – от 110 мм до 1200 мм.

Конец трубы может быть: без раструба (в сборе с муфтой); со стандартным раструбом (формованным в линии); с литьевым приваренным раструбом (изготовленным литьем под давлением).

Трубы серии DN/ID имеют два технических исполнения: 1 – с приваренным раструбом, 2 – с формованным в линии стандартным раструбом.

Трубы выпускаются в следующих основных классах кольцевой жесткости:

- SN8 – для труб «КОРСИС»;
- SN16 – для труб «КОРСИС ПРО»;
- другие классы жесткости выпускаются под заказ.

Трубы без раструба поставляют укомплектованными двумя уплотнительными кольцами и муфтой. Трубы с раструбом укомплектовывают одним уплотнительным кольцом.

Материалы труб относят к группе «горючие». Трубы стойки к деструкции в атмосферных условиях при соблюдении условий эксплуатации и хранения.

При соблюдении условий хранения и эксплуатации трубы не выделяют в окружающую среду токсичных веществ и не оказывают при непосредственном контакте вредного действия на организм человека, работа с ними не требует применения специальных средств индивидуальной защиты. Применительно к использованию, транспортированию и хранению труб специальные требования к охране окружающей среды не предъявляются.

Расчетный срок службы трубопроводов не менее 50 лет.

Соединительные детали для труб КОРСИС и КОРСИС ПРО представлены в [2, 3, 4, 5].

Подп. и дата	<b>4. Общие сведения о трубах КОРСИС и КОРСИС ПРО и соединительных деталях</b>
	Трубы «КОРСИС» и «КОРСИС ПРО» представляют собой трубы со структурированной стенкой из композиции полиолефинов, изготовленные в соответствии с [1] методом экструзии, имеющие гладкую внутреннюю и профилированную наружную поверхность в виде гофра.
Инв. № подл.	

					АТПР-007-2024		
					Альбом типовых проектных решений на проектирование безнапорных трубопроводов на основе труб КОРСИС и КОРСИС ПРО		
Изм	Лист	№ докум.	Подп.	Дата			
Нач.отд.		Аберкеев И.А.	<i>И.А.</i>				
Ст. спец.		Бишкарובה А.И.	<i>А.И.</i>				
					Лит.	Лист	Листов
						7	34
					ООО «Группа ПОЛИПЛАСТИК»		

**5. Общие рекомендации по проектированию безнапорных трубопроводов на основе труб КОРСИС и КОРСИС ПРО**

**5.1. Прокладка трубопроводов**

**5.1.1 Земляные работы**

Прокладку сетей водоотведения следует выполнять в соответствии с требованиями СП 399.1325800, СП 45.13330, СП 48.13330, СП 129.13330 и СП 249.1325800.

Прокладку трубопроводов самотечной канализации, как правило, выполняют прямолинейно.

Минимальную глубину заложения трубопроводов водоотведения следует принимать в соответствии с СП 32.13330.

Минимальную ширину траншеи при условии передвижения людей рекомендуется выбирать согласно пункту 6.7.2.3 СП 399.1325800.2018.

Минимальная ширина траншеи с вертикальными стенками устанавливается в соответствии с пунктами 6.7.2.2 и 6.7.2.3 СП 399.1325800.2018.

Минимальную ширину траншеи с откосами 1:0,5 и круче рекомендуется выбирать согласно пункту 6.1.3 СП 45.13330.2017.

В местах установки соединений трубопровода необходимо предусмотреть устройства прямков во избежание неравномерной опоры на основание. После соединения труб прямки заполняют материалом основания с последующим уплотнением. Устройство прямков рекомендуется производить согласно пункту 6.1.4 СП 45.13330.2017.

Подбивка пазух осуществляется согласно пункту 6.7.2.6 СП 399.1325800.2018.

Засыпка свободного пространства между трубой и стенкой траншеи производится согласно пунктам 6.7.2.7 и 6.7.2.9 СП 399.1325800.2018.

Устройство защитного слоя грунта производится согласно пунктам 6.7.2.8 и 6.7.2.9 СП 399.1325800.2018.

Засыпка траншеи поверх защитного слоя следует осуществлять согласно пунктам 6.7.2.11 и 6.7.2.13 СП 399.1325800.2018.

Участки траншеи, пересекающие существующие или проектируемые дороги, следует производить согласно пункту 6.7.2.12 СП 399.1325800.2018.

Засыпку свободного пространства, кроме защитного слоя грунта, возможно производить с помощью песчано-гравийной или щебеночно-песчаной смесей при выполнении условий пункта 6.7.2.7 СП 399.1325800.2018 и пункта 7.16 СП 45.13330.2017.

Засыпку траншеи поверх защитного слоя возможно произвести с помощью песчано-гравийной или щебеночно-песчаной смесей при выполнении условий пункта 6.7.2.11 СП 399.1325800.2018 и пункта 7.16 СП 45.13330.2017.

**5.1.2 Укладка трубопровода**

Устройство оснований следует производить согласно пункту 6.7.3.2 СП 399.1325800.2018. При выборе типа основания под трубопровод следует учитывать требования СП 22.13330.

**5.1.3 Балластировка трубопровода**

Балластировку трубопроводов следует производить согласно пункту 6.7.3.3 СП 399.1325800.2018.

Проверку трубопровода на всплытие рекомендуется осуществлять с помощью расчета согласно Приложению Д СП 399.1325800.2018.

Определение веса балласта, необходимого для предотвращения всплытия трубопровода при наличии грунтовых вод, рекомендуется осуществлять с помощью расчета согласно Приложению К.3 [6].

При выборе способа балластировки трубопровода следует учитывать: затраты и трудоемкость работ; условия транспортировки пригрузов; влияние на изгибную жесткость трубопровода; условия выполнения работ.

Для балластировки трубопроводов применяют отдельные грузы, бетонные покрытия, а также закрепление трубопроводов анкерами.


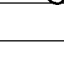
Возможно применение следующих способов балластировки:

1. Утяжелитель железобетонный охватывающий (УБО), изготавливается по техническим условиям [7] и состоит из двух железобетонных блоков и двух силовых поясов (МСП). Для предотвращения повреждения изоляционного покрытия трубы, необходимо использовать защитные коврики (ЗК-УБО).

2. Утяжелитель бетонный клиновидный (УБК), изготавливается по техническим условиям [8] и имеет вид седлообразного блока.

3. Полимерные контейнеры (ПКУ), изготавливаются по техническим условиям [9] и представляют собой контейнеры из стеклопластика, имеющие внизу проем, с помощью которого они устанавливаются на трубу.

4. Полимерно-контейнерные устройства (ПКБУ), изготавливаются по техническим условиям [10] и представляют собой соединенные грузовыми лентами два контейнера

					АТПР-007-2024		
					Альбом типовых проектных решений на проектирование безнапорных трубопроводов на основе труб КОРСИС и КОРСИС ПРО		
Изм	Лист	№ докум.	Подп.	Дата			
Нач.отд.		Аберкеев И.А.					
Ст. спец.		Бишкарова А.И.					
					Пояснительная записка		Лит.
							Лист
							Листов
					Пояснительная записка		8
					Пояснительная записка		34
					ООО «Группа ПОЛИПЛАСТИК»		

Перв. примен.

Справ. №

Подп. и дата

Инд. и дубл.

Взам. инв. №

Подп. и дата

Инд. № подл.



Перв. примен.	<p>(ёмкости) из мягкого долговечного синтетического рулонного материала с металлическими распорными рамками (рамками жёсткости).</p> <p>5. Фиксация трубопровода с помощью притяжки к ЖБ плите основания.</p> <p>5.1.4 Прокладка трубопровода под дорогами</p> <p>Переходы трубопроводов под железными дорогами, а также под автомобильными дорогами следует производить согласно пунктам 6.7 СП 32.13330.2018, пунктам 11.51–11.54 СП 31.13330.2021 и СП 119.13330.</p> <p>Согласно пункту 5.2.15 СП 399.1325800.2018 при переходе железных дорог категорий I, II и III и автомобильных дорог категорий I и II, трубопроводы рекомендуется проектировать в защитных футлярах из полимерных труб, прочность и устойчивость которых должны проверяться расчетом.</p> <p>Согласно пункту 5.2.16 СП 399.1325800.2018 необходимость устройства футляра при переходе трубопроводов через железные дороги категорий IV и V и автомобильные дороги категорий III, IV и V решается проектировщиком исходя из условий прокладки.</p> <p>5.1.5 Пересечение трубопроводов водоотведения с трубопроводами водоснабжения, стенами сооружений или фундаментами зданий и другими инженерными сетями</p> <p>Пересечение трубопровода водоснабжения с трубопроводом водоотведения следует выполнять согласно пункту 5.2.17 СП 399.1325800.2018.</p> <p>Пересечение трубопроводом стен сооружений или фундаментов зданий следует осуществлять согласно пункту 5.2.19 СП 399.1325800.2018 и пункту 12.35 СП 42.13330.2016.</p> <p>Расстояние по горизонтали при параллельном размещении линий трубопроводов следует осуществлять согласно пункту 12.36 СП 42.13330.2016.</p> <p>При пересечении инженерных сетей с трубопроводами расстояния по вертикали (в свету) следует принимать в соответствии с требованиями пункта 6.12 СП 18.13330.2019.</p> <p>5.1.6 Устройство трубопровода в футляре или в восстанавливаемой трубе</p> <p>Выбор диаметра футляра осуществляется в соответствии с пунктом 11.54 СП 31.13330.2021.</p> <p>Согласно пункту 6.7.4 СП 32.13330.2018 для сохранения необходимого уклона при прокладке самотечного трубопровода в футляре должны предусматриваться опорно-центрирующие кольца.</p> <p>Согласно пункту 6.7.6 СП 32.13330.2018 после протаскивания труб пространство между ними и футляром следует заполнять специальными растворами. При этом должен производиться прочностной расчет для проверки несущей способности трубопровода в период заполнения данного пространства. Рекомендуется выполнять заполнение цементно-песчаным раствором с характеристиками не ниже М 100.</p> <p>Согласно пункту 6.7.6 СП 32.13330.2018 толщину стенок футляра следует определять</p>
Справ. №	
Подп. и дата	
Инв. и дубл.	
Взам. инв. №	
Подп. и дата	
Инв. № подл.	

на основании расчета с учетом заглубления, а для футляров, укладываемых способом прокола или продавливания – с учетом необходимого усилия, развиваемого домкратами.

Протяжку труб в футляр или в восстанавливаемый трубопровод следует осуществлять в соответствии с пунктами 7.28–7.34 СП 399.1325800.2018.

#### 5.2 Соединение труб между собой

Соединение труб осуществляется в раструб (механическое соединение) с применением уплотнительного кольца или при отсутствии раструба посредством муфт и уплотнительных колец. Монтаж соединения труб КОРСИС и КОРСИС ПРО следует выполнять в соответствии с [11].


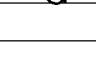
#### 5.3 Присоединение труб КОРСИС и КОРСИС ПРО к трубам из других материалов и арматуре

Рекомендуется присоединение труб КОРСИС и КОРСИС ПРО к трубам из других материалов осуществлять через колодец, так как подобное присоединение подразумевает изменение диаметра трубопровода, что в свою очередь должно соответствовать пункту 5.2.21 СП 399.1325800.2018.

Изменение направления трубопровода самотечной канализации осуществляется в колодцах.

Согласно пункту 5.2.22 СП 399.1325800.2018 допускается изменение диаметра трубопровода самотечной канализации и его направления вне колодцев при условии использования сварных или литых соединительных деталей, изготовленных по ГОСТ Р 54475 или техническим условиям в заводских условиях, при прокладке на глубине не более 1,2 м (считая до верха трубы). Например, изменение диаметра трубопровода из труб КОРСИС и КОРСИС ПРО рекомендуется осуществлять с помощью эксцентрических переходов OD/OD, ID/OD, ID/ID, изготовленных по [2, 3].

Присоединение труб КОРСИС и КОРСИС ПРО к трубам со сплошной стенкой допускается осуществлять посредством перехода «профилированная–гладкая» вне колодца, изготовленному по [3]. Присоединение труб КОРСИС и КОРСИС ПРО к переходу осуществляется с помощью раструбного или муфтового соединения.

					АТПР-007-2024		
					Альбом типовых проектных решений на проектирование безнапорных трубопроводов на основе труб КОРСИС и КОРСИС ПРО		
Изм	Лист	№ докум.	Подп.	Дата			
Нач.отд.		Аверкеев И.А.					
Ст. спец.		Бишкарова А.И.					
					Пояснительная записка		Лит.
					Пояснительная записка		Лист
					Пояснительная записка		Листов
					Пояснительная записка		9
					Пояснительная записка		34
					ООО «Группа ПОЛИПЛАСТИК»		

**Перв. примен.**

Применение раструбных соединений труб КОРСИС и КОРСИС ПРО с трубами из других материалов допускается при наличии уплотнительных материалов (уплотнительных колец, манжет и пр.), компенсирующих разность в геометрических размерах труб и обеспечивающих необходимую герметичность соединения (пункт 6.5.3.9 СП 399.1325800.2018).

Подключение к арматуре производится через фланцевое соединение в колодце.

Шиберная задвижка (плоский щитовой затвор) крепится непосредственно ко дну и/или к стене колодца или камеры.

**Справ. №**

5.4 Выбор диаметров труб

Выбор диаметров труб осуществляется с помощью гидравлического расчета трубопроводов водоотведения с учетом требований СП 399.1325800 и СП 32.13330.

5.5 Ремонт трубопровода

Исправление дефектного участка на трубопроводе рекомендуется осуществлять с помощью ремонтных муфт, изготовленных по [4]. Длина трубной (ремонтной) вставки должна максимально соответствовать длине вырезанного поврежденного участка и быть меньше расстояния между концами трубопровода на минимально возможное значение.

Допускается осуществлять исправление дефектных участков труб путем заваривания дефектного места ручным экструдером с одновременным применением термоусаживающейся ленты (ТУЛ) или термоусаживающейся муфты (ТУМ) в соответствии с пунктами 6.8.10–6.8.11 СП 399.1325800.2018.

5.6 Транспортирование, погрузка и разгрузка труб

Транспортирование и хранение труб и соединительных деталей должны осуществляться в соответствии с ГОСТ Р 54475 и [1].

Транспортирование, погрузка и разгрузка изделий должны проводиться с учетом требований 6.2.4–6.2.6 СП 399.1325800.2018.

Погрузка и разгрузка труб россыпью и связками осуществляются посредством строповки «на удавку» или «в обхват». Выбор варианта строповки зависит от условий окружающей среды и имеющихся для строповки средств. Стropовку «на удавку» следует осуществлять с осторожностью, особенно при отрицательных температурах воздуха.

Погрузка и разгрузка пачек в основном осуществляется без строповки. В случае необходимости можно производить строповку по одной пачке «в обхват». Стropовку запрещено производить, действуя средства пакетирования.

Вовремя строповки важно, чтобы груз при погрузке и разгрузке оставался параллельно поверхности земли.

**Подп. и дата**

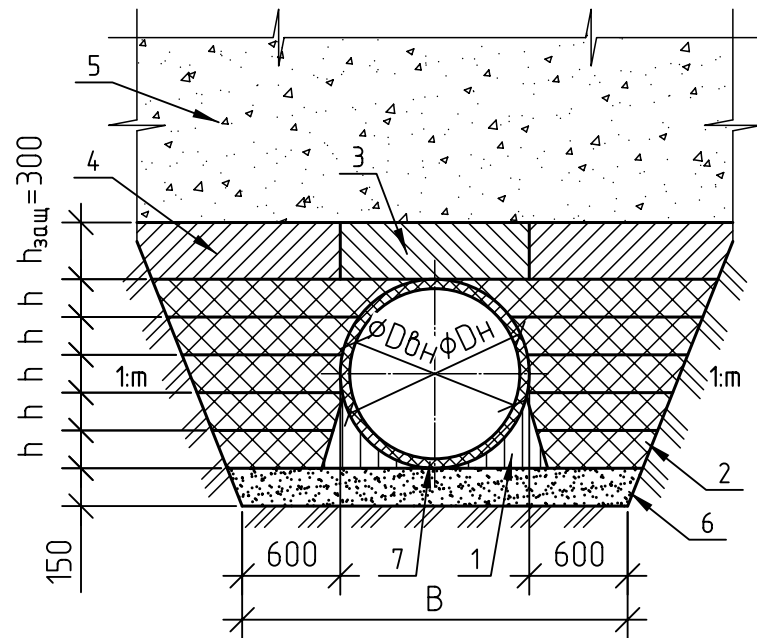
**Инд. № подл.**

					АТПР-007-2024		
					Альбом типовых проектных решений на проектирование безнапорных трубопроводов на основе труб КОРСИС и КОРСИС ПРО		
Изм	Лист	№ докум.	Подп.	Дата			
Нач.отд.		Аберкеев И.А.	<i>И.А.</i>				
Ст. спец.		Бишкароба А.И.	<i>А.И.</i>				
					Пояснительная записка		
					Лит.	Лист	Листов
						10	34
					Пояснительная записка		
					ООО «Группа ПОЛИПЛАСТИК»		

Обратная засыпка траншеи с возможностью перемещения людей. Зеленая зона

Схема №1

Траншея с возможностью перемещения людей



- 1 – пазуха между трубой и основанием траншеи, подбивка которой выполняется ручным немеханизированным инструментом;
- 2 – слой грунта с уплотнением грунта ручным немеханизированным и (или) механизированным инструментом;
- 3 – устройство защитного слоя с уплотнением только ручным немеханизированным инструментом;
- 4 – устройство слоя грунта с уплотнением ручным немеханизированным и (или) механизированным инструментом;
- 5 – засыпка местным грунтом с уплотнением немеханизированным и (или) механизированным инструментом;
- 6 – основание;
- 7 – труба КОРСИС или КОРСИС ПРО.

Параметры траншеи и расход материалов в зависимости от наружного диаметра трубопровода серии DN/OD

Наружный диаметр трубы DN для серии труб DN/OD, мм	Минимальная ширина траншеи для доступа людей В, м	Подбивка пазух между трубой и дном траншеи, м³	Расход материалов на 10 м трубопровода¹, м³							
			Слой уплотненного грунта с откосами 1:m							
			1:0		1:0,5		1:0,75		1:1	
		Объем засыпки без защитного слоя грунта, м³	Объем защитного слоя грунта, м³	Объем засыпки без защитного слоя грунта, м³	Объем защитного слоя грунта, м³	Объем засыпки без защитного слоя грунта, м³	Объем защитного слоя грунта, м³	Объем засыпки без защитного слоя грунта, м³	Объем защитного слоя грунта, м³	
110	1,31	0,01	3,30	3,93	3,64	5,16	3,80	5,78	3,97	6,39
125	1,33	0,02	3,50	3,98	3,88	5,25	4,07	5,89	4,26	6,53
160	1,36	0,03	3,99	4,08	4,47	5,46	4,71	6,15	4,95	6,84
200	1,40	0,04	4,54	4,20	5,16	5,70	5,46	6,45	5,77	7,20
250	1,45	0,07	5,24	4,35	6,04	6,00	6,44	6,83	6,84	7,65
315	1,52	0,11	6,16	4,55	7,24	6,39	7,78	7,31	8,32	8,24
400	1,60	0,17	7,37	4,80	8,88	6,90	9,64	7,95	10,40	9,00
500	1,70	0,27	8,82	5,10	10,93	7,50	11,99	8,70	13,04	9,90
630	1,83	0,43	10,73	5,49	13,77	8,28	15,29	9,68	16,81	11,07
800	2,00	0,69	13,29	6,00	17,80	9,30	20,06	10,95	22,31	12,60
1000	2,20	1,07	16,37	6,60	22,99	10,50	26,29	12,45	29,60	14,40
1200	2,40	1,55	19,55	7,20	28,66	11,70	33,21	13,95	37,77	16,20

Перв. примен.

Справ. №

Подп. и дата

Инв. и дубл.

Взам. инв. №

Подп. и дата

Инв. № подл.

1. Приведенные объемы материалов даны без учета местного грунта (поз. 5 на схеме).

					АТПР-007-2024			
					Альбом типовых проектных решений на проектирование безнапорных трубопроводов на основе труб КОРСИС и КОРСИС ПРО			
Изм	Лист	№ докум.	Подп.	Дата	Типовые проектные решения на устройство труб КОРСИС и КОРСИС ПРО в сетях водоотведения	Лит.	Лист	Листов
Нач.отд.	Аберкеев И.А.						11	34
Ст. спец.	Бишкароба А.И.				Обратная засыпка. Траншея с возможностью перемещения людей. Зеленая зона			
					ООО «Группа ПОЛИПЛАСТИК»			

Обратная засыпка траншеи с возможностью перемещения людей. Зеленая зона

Параметры траншеи и расход материалов в зависимости от внутреннего диаметра трубопровода серии DN/ID

Внутренний диаметр трубы Dвн для серии труб DN/ID, мм	Минимальная ширина траншеи для доступа людей В, м	Подбивка пазух между трубой и дном траншеи, м³	Расход материалов на 10 м трубопровода¹, м³							
			Слой уплотненного грунта с откосами 1:m							
			1:0		1:0,5		1:0,75		1:1	
			Объем засыпки без защитного слоя грунта, м³	Объем защитного слоя грунта, м³	Объем засыпки без защитного слоя грунта, м³	Объем защитного слоя грунта, м³	Объем засыпки без защитного слоя грунта, м³	Объем защитного слоя грунта, м³	Объем засыпки без защитного слоя грунта, м³	Объем защитного слоя грунта, м³
Для технического исполнения 1										
200	1,42	0,05	4,88	4,27	5,58	5,84	5,93	6,63	6,28	7,42
300	1,56	0,14	6,84	4,69	8,16	6,68	8,82	7,67	9,47	8,67
400	1,69	0,25	8,61	5,06	10,64	7,42	11,65	8,60	12,66	9,77
500	1,80	0,39	10,30	5,40	13,12	8,11	14,53	9,46	15,94	10,81
600	1,92	0,55	12,06	5,76	15,84	8,81	17,72	10,34	19,61	11,87
800	2,15	0,97	15,62	6,46	21,70	10,21	24,73	12,09	27,77	13,97
Для технического исполнения 2										
250	1,49	0,09	5,78	4,46	6,74	6,23	7,22	7,11	7,70	7,99
300	1,54	0,13	6,54	4,63	7,75	6,55	8,36	7,52	8,96	8,48
400	1,66	0,22	8,19	4,97	10,04	7,24	10,96	8,38	11,88	9,51
500	1,77	0,35	9,87	5,32	12,48	7,93	13,78	9,24	15,09	10,55
600	1,89	0,50	11,57	5,66	15,06	8,62	16,81	10,10	18,55	11,57
800	2,12	0,92	15,19	6,37	20,96	10,04	23,84	11,88	26,72	13,72
1000	2,34	1,40	18,60	7,02	26,93	11,35	31,10	13,51	35,27	15,67
1200	2,60	2,10	22,80	7,80	34,82	12,90	40,82	15,45	46,83	18,00
1400	2,83	2,85	26,66	8,49	42,50	14,28	50,42	17,18	58,34	20,07

1. Приведенные объемы материалов даны без учета местного грунта (поз. 5 на схеме).

					АТПР-007-2024			
					Альбом типовых проектных решений на проектирование безнапорных трубопроводов на основе труб КОРСИС и КОРСИС ПРО			
Изм	Лист	№ докум.	Подп.	Дата				
Нач.отд.	Аберкеев И.А.		<i>И.А.</i>		Типовые проектные решения на устройство труб КОРСИС и КОРСИС ПРО в сетях водоотведения	Лит.	Лист	Листов
Ст. спец.	Бишкарובה А.И.		<i>А.И.</i>				12	34
					Обратная засыпка. Траншея с возможностью перемещения людей. Зеленая зона		ООО «Группа ПОЛИПЛАСТИК»	

Перв. примен.

Справ. №

Подп. и дата

Инд. и дубл.

Взам. инд. №

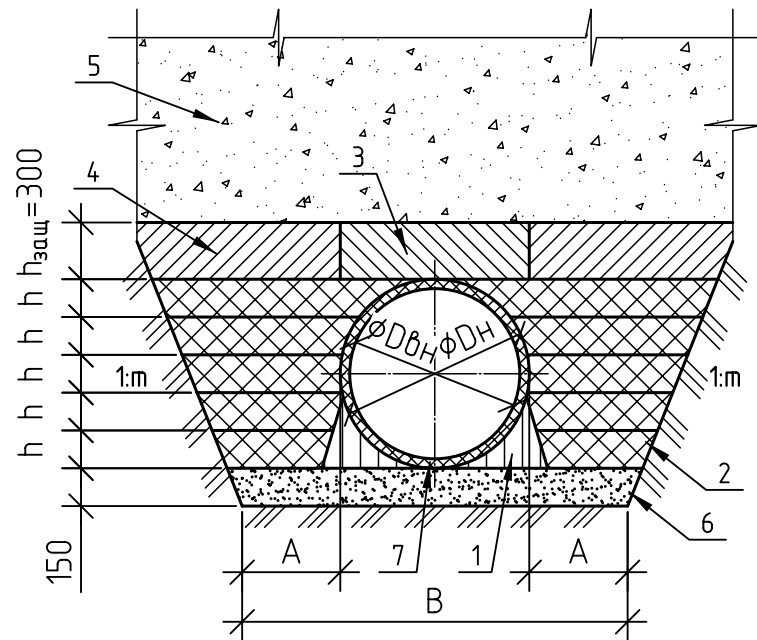
Подп. и дата

Инд. № подл.

Обратная засыпка траншеи без возможности перемещения людей. Зеленая зона.

Схема №2

Траншея без возможности перемещения людей



- 1 – пазуха между трубой и основанием траншеи, подбивка которой выполняется ручным немеханизированным инструментом;
- 2 – слой грунта с уплотнением грунта ручным немеханизированным и (или) механизированным инструментом;
- 3 – устройство защитного слоя с уплотнением только ручным немеханизированным инструментом;
- 4 – устройство слоя грунта с уплотнением ручным немеханизированным и (или) механизированным инструментом;
- 5 – засыпка местным грунтом с уплотнением немеханизированным и (или) механизированным инструментом;
- 6 – основание;
- 7 – труба КОРСИС или КОРСИС ПРО.

Параметры траншеи и расход материалов в зависимости от наружного диаметра трубопровода серии DN/OD

Наружный диаметр трубы DN для серии труб DN/OD, мм	Расстояние между трубой и стенкой траншеи А, м	Минимальная ширина траншеи В, м	Подбивка пазух между трубой и дном траншеи, м³	Расход материалов на 10 м трубопровода¹, м³					
				Слой уплотненного грунта с откосами 1:п					
				1:0,5		1:0,75		1:1	
				Объем засыпки без защитного слоя грунта, м³	Объем защитного слоя грунта, м³	Объем засыпки без защитного слоя грунта, м³	Объем защитного слоя грунта, м³	Объем засыпки без защитного слоя грунта, м³	Объем защитного слоя грунта, м³
110	0,3	0,71	0,01	2,08	3,36	2,24	3,98	2,41	4,59
125	0,3	0,73	0,02	2,23	3,45	2,42	4,09	2,61	4,73
160	0,3	0,76	0,03	2,61	3,66	2,85	4,35	3,09	5,04
200	0,3	0,8	0,04	3,06	3,90	3,36	4,65	3,67	5,40
250	0,3	0,85	0,07	3,64	4,20	4,04	5,03	4,44	5,85
315	0,3	0,92	0,11	4,45	4,59	4,99	5,51	5,53	6,44
400	0,3	1	0,17	5,58	5,10	6,34	6,15	7,10	7,20
500	0,5	1,5	0,27	9,63	6,90	10,69	8,10	11,74	9,30
630	0,5	1,63	0,43	12,21	7,68	13,73	9,08	15,25	10,47
800	0,5	1,8	0,69	15,90	8,70	18,16	10,35	20,41	12,00
1000	0,5	2	1,07	20,69	9,90	23,99	11,85	27,30	13,80
1200	0,5	2,2	1,55	25,96	11,10	30,51	13,35	35,07	15,60

Параметры траншеи и расход материалов в зависимости от наружного диаметра трубопровода серии DN/OD

Наружный диаметр трубы DN для серии труб DN/OD, мм	Расстояние между трубой и стенкой траншеи А, м	Минимальная ширина траншеи В, м	Подбивка пазух между трубой и дном траншеи, м³	Расход материалов на 10 м трубопровода¹, м³	
				Слой уплотненного грунта с откосами 1:п	
				1:0	
				Объем засыпки без защитного слоя грунта, м³	Объем защитного слоя грунта, м³
110	0,2	0,51	0,01	1,22	1,53
125	0,2	0,53	0,02	1,30	1,58
160	0,2	0,56	0,03	1,51	1,68
200	0,2	0,6	0,04	1,74	1,80
250	0,2	0,65	0,07	2,04	1,95
315	0,2	0,72	0,11	2,44	2,15
400	0,2	0,8	0,17	2,97	2,40
500	0,2	0,9	0,27	3,62	2,70
630	0,2	1,03	0,43	4,49	3,09
800	0,2	1,2	0,69	5,69	3,60
1000	0,2	1,4	1,07	7,17	4,20
1200	0,2	1,6	1,55	8,75	4,80

1. Приведенные объемы материалов даны без учета местного грунта (поз. 5 на схеме).

АТПР-007-2024				
Альбом типовых проектных решений на проектирование безнапорных трубопроводов на основе труб КОРСИС и КОРСИС ПРО				
Изм	Лист	№ докум.	Подп.	Дата
Нач.отд.	Аберкеев И.А.			
Ст. спец.	Бишкарова А.И.			
Типовые проектные решения на устройство труб КОРСИС и КОРСИС ПРО в сетях водоотведения			Лит.	Лист
Обратная засыпка. Траншея без возможности перемещения людей. Зеленая зона				
			13	34
			ООО «Группа ПОЛИПЛАСТИК»	

Обратная засыпка траншеи без возможности перемещения людей. Зеленая зона.

Параметры траншеи и расход материалов в зависимости от внутреннего диаметра трубопровода серии DN/ID

Внутренний диаметр трубы Dвн для серии труб DN/ID, мм	Расстояние между трубой и стенкой траншеи А, м	Минимальная ширина траншеи В, м	Расход материалов на 10 м трубопровода <sup>1</sup> , м <sup>3</sup>		
			Подбивка пазух между трубой и дном траншеи, м <sup>3</sup>	Слой уплотненного грунта с откосами 1:m	
				1:0	
				Объем засыпки без защитного слоя грунта, м <sup>3</sup>	Объем защитного слоя грунта, м <sup>3</sup>
Для технического исполнения 1					
200	0,2	0,62	0,05	1,89	1,87
300	0,2	0,76	0,14	2,74	2,29
400	0,2	0,89	0,25	3,53	2,66
500	0,2	1	0,39	4,29	3,00
600	0,2	1,12	0,55	5,11	3,36
800	0,2	1,35	0,97	6,81	4,06
Для технического исполнения 2					
250	0,2	0,69	0,09	2,27	2,06
300	0,2	0,74	0,13	2,61	2,23
400	0,2	0,86	0,22	3,34	2,57
500	0,2	0,97	0,35	4,10	2,92
600	0,2	1,09	0,50	4,88	3,26
800	0,2	1,32	0,92	6,60	3,97
1000	0,2	1,54	1,40	8,27	4,62
1200	0,2	1,8	2,10	10,40	5,40
1400	0,2	2,03	2,85	12,42	6,09

Внутренний диаметр трубы Dвн для серии труб DN/ID, мм	Расстояние между трубой и стенкой траншеи А, м	Минимальная ширина траншеи В, м	Подбивка пазух между трубой и дном траншеи, м <sup>3</sup>	Расход материалов на 10 м трубопровода <sup>1</sup> , м <sup>3</sup>					
				Слой уплотненного грунта с откосами 1:m					
				1:0,5		1:0,75		1:1	
				Объем засыпки без защитного слоя грунта, м <sup>3</sup>	Объем защитного слоя грунта, м <sup>3</sup>	Объем засыпки без защитного слоя грунта, м <sup>3</sup>	Объем защитного слоя грунта, м <sup>3</sup>	Объем засыпки без защитного слоя грунта, м <sup>3</sup>	Объем защитного слоя грунта, м <sup>3</sup>
Для технического исполнения 1									
200	0,3	0,82	0,05	3,33	4,04	3,68	4,83	4,03	5,62
300	0,3	0,96	0,14	5,08	4,88	5,74	5,87	6,40	6,87
400	0,3	1,09	0,25	6,82	5,62	7,83	6,80	8,84	7,97
500	0,5	1,6	0,39	11,62	7,51	13,03	8,86	14,44	10,21
600	0,5	1,72	0,55	14,10	8,21	15,99	9,74	17,87	11,27
800	0,5	1,95	0,97	19,49	9,61	22,53	11,49	25,56	13,37
Для технического исполнения 2									
250	0,3	0,89	0,09	4,11	4,43	4,59	5,31	5,07	6,19
300	0,3	0,94	0,13	4,80	4,75	5,41	5,72	6,01	6,68
400	0,3	1,06	0,22	6,39	5,44	7,31	6,58	8,24	7,71
500	0,5	1,57	0,35	11,04	7,33	12,34	8,64	13,64	9,95
600	0,5	1,69	0,50	13,39	8,02	15,14	9,50	16,88	10,97
800	0,5	1,92	0,92	18,81	9,44	21,69	11,28	24,58	13,12
1000	0,5	2,14	1,40	24,35	10,75	28,52	12,91	32,69	15,07
1200	0,5	2,4	2,10	31,72	12,30	37,72	14,85	43,73	17,40
1400	0,5	2,63	2,85	38,94	13,68	46,86	16,58	54,78	19,47

Перв. примен.

Справ. №

Подп. и дата

Инд. и дубл.

Взам. инд. №

Подп. и дата

Инд. № подл.

1. Приведенные объемы материалов даны без учета местного грунта (поз. 5 на схеме).

					АТПР-007-2024		
					Альбом типовых проектных решений на проектирование безнапорных трубопроводов на основе труб КОРСИС и КОРСИС ПРО		
Изм	Лист	№ докум.	Подп.	Дата			
Нач.отд.	Аберкеев И.А.		<i>И.А.</i>		Типовые проектные решения на устройство труб КОРСИС и КОРСИС ПРО в сетях водоотведения		Лит.
Ст. спец.	Бишкарова А.И.		<i>А.И.</i>				Лист
							Листов
							14
							34
					Обратная засыпка. Траншея без возможности перемещения людей. Зеленая зона		ООО «Группа ПОЛИПЛАСТИК»

Обратная засыпка траншеи с возможностью перемещения людей. Зона под железными и автомобильными дорогами

Перв. примен.

Справ. №

Подп. и дата

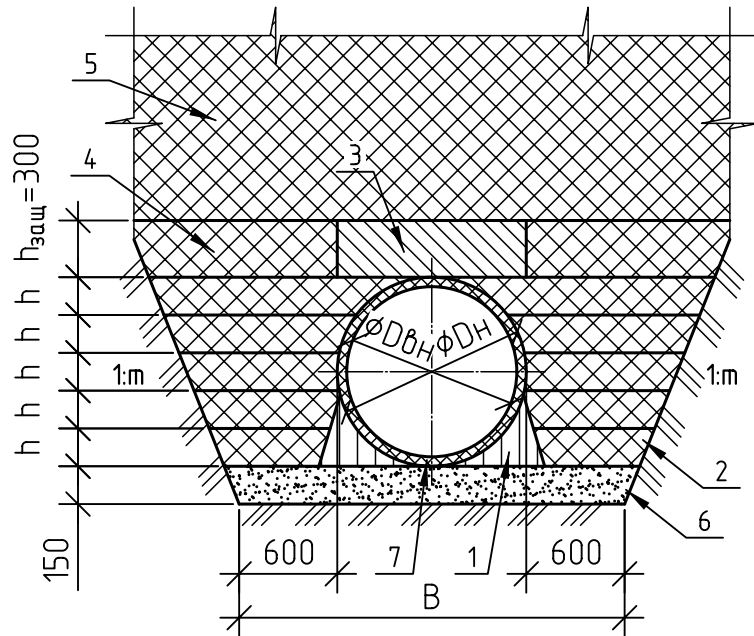
Инд. и дубл.

Взам. инд. №

Подп. и дата

Инд. № подл.

Схема №3  
Траншея с возможностью перемещения людей



- 1 – пазуха между трубой и основанием траншеи, подбивка которой выполняется ручным немеханизированным инструментом;
- 2 – слой грунта с уплотнением грунта ручным немеханизированным и (или) механизированным инструментом;
- 3 – устройство защитного слоя с уплотнением только ручным немеханизированным инструментом;
- 4 – устройство слоя грунта с уплотнением ручным немеханизированным и (или) механизированным инструментом;
- 5 – засыпка грунтом с уплотнением немеханизированным и (или) механизированным инструментом;
- 6 – основание;
- 7 – труба КОРСИС или КОРСИС ПРО.

Параметры траншеи и расход материалов в зависимости от внутреннего диаметра трубопровода серии DN/ID

Внутренний диаметр трубы Dвн для серии труб DN/ID, мм	Минимальная ширина траншеи для доступа людей B, м	Подбивка пазух между трубой и дном траншеи, м³	Расход материалов на 10 м трубопровода¹, м³			
			Слой уплотненного грунта с откосами 1:m			
			1:0	1:0,5	1:0,75	1:1
			Объем засыпки, м³	Объем засыпки, м³	Объем засыпки, м³	Объем засыпки, м³
Для технического исполнения 1						
200	1,42	0,05	9,15	11,42	12,56	13,69
300	1,56	0,14	11,53	14,84	16,49	18,14
400	1,69	0,25	13,67	18,05	20,24	22,43
500	1,80	0,39	15,70	21,23	23,99	26,75
600	1,92	0,55	17,82	24,65	28,07	31,48
800	2,15	0,97	22,08	31,91	36,82	41,74
Для технического исполнения 2						
250	1,49	0,09	10,24	12,96	14,33	15,69
300	1,54	0,13	11,17	14,30	15,87	17,44
400	1,66	0,22	13,16	17,28	19,33	21,39
500	1,77	0,35	15,19	20,41	23,02	25,63
600	1,89	0,50	17,22	23,68	26,90	30,13
800	2,12	0,92	21,56	31,00	35,72	40,44
1000	2,34	1,40	25,62	38,28	44,61	50,94
1200	2,60	2,10	30,60	47,72	56,27	64,83
1400	2,83	2,85	35,15	56,78	67,59	78,41

Параметры траншеи и расход материалов в зависимости от наружного диаметра трубопровода серии DN/OD

Наружный диаметр трубы Dн для серии труб DN/OD, мм	Минимальная ширина траншеи для доступа людей B, м	Подбивка пазух между трубой и дном траншеи, м³	Расход материалов на 10 м трубопровода¹, м³			
			Слой уплотненного грунта с откосами 1:m			
			1:0	1:0,5	1:0,75	1:1
			Объем засыпки, м³	Объем засыпки, м³	Объем засыпки, м³	Объем засыпки, м³
110	1,31	0,01	7,23	8,80	9,58	10,36
125	1,33	0,02	7,48	9,13	9,96	10,79
160	1,36	0,03	8,07	9,93	10,86	11,79
200	1,40	0,04	8,74	10,86	11,91	12,97
250	1,45	0,07	9,59	12,04	13,27	14,49
315	1,52	0,11	10,70	13,63	15,09	16,56
400	1,60	0,17	12,17	15,78	17,59	19,40
500	1,70	0,27	13,92	18,43	20,69	22,94
630	1,83	0,43	16,22	22,05	24,97	27,88
800	2,00	0,69	19,29	27,10	31,01	34,91
1000	2,20	1,07	22,97	33,49	38,74	44,00
1200	2,40	1,55	26,75	40,36	47,16	53,97

1. Приведенные объемы материалов даны без учета местного грунта (поз. 5 на схеме).

АТПР-007-2024

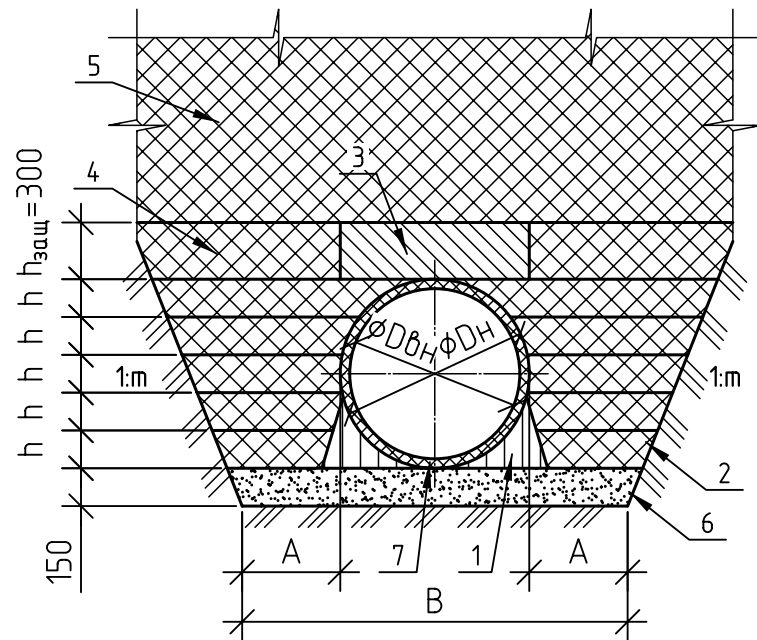
Альбом типовых проектных решений на проектирование безнапорных трубопроводов на основе труб КОРСИС и КОРСИС ПРО

Изм	Лист	№ докум.	Подп.	Дата			
Нач.отд.	Аберкеев И.А.		<i>Иг</i>		Типовые проектные решения на устройство труб КОРСИС и КОРСИС ПРО в сетях водоотведения		
Ст. спец.	Бишкарова А.И.		<i>Ом</i>		Лит.	Лист	Листов
						15	34
					Обратная засыпка. Траншея с возможностью перемещения людей. Зона под автомобильными и ж/д дорогами		
					ООО «Группа ПОЛИПЛАСТИК»		

Обратная засыпка траншеи без возможности перемещения людей. Зона под железными и автомобильными дорогами

Схема №4

Траншея без возможности перемещения людей



- 1 – пазуха между трубой и основанием траншеи, подбивка которой выполняется ручным немеханизированным инструментом;
- 2 – слой грунта с уплотнением грунта ручным немеханизированным и (или) механизированным инструментом;
- 3 – устройство защитного слоя с уплотнением только ручным немеханизированным инструментом;
- 4 – устройство слоя грунта с уплотнением ручным немеханизированным и (или) механизированным инструментом;
- 5 – засыпка грунтом с уплотнением немеханизированным и (или) механизированным инструментом;
- 6 – основание;
- 7 – труба КОРСИС или КОРСИС ПРО.

Параметры траншеи и расход материалов в зависимости от наружного диаметра трубопровода серии DN/OD

Наружный диаметр трубы DN/OD, мм	Расстояние между трубой и стенкой траншеи A, м	Минимальная ширина траншеи B, м	Подбивка пазух между трубой и дном траншеи, м³	Расход материалов на 10 м трубопровода, м³		
				Слой уплотненного грунта с откосами 1:m		
				1:0,5	1:0,75	1:1
				Объем засыпки, м³	Объем засыпки, м³	Объем засыпки, м³
110	0,3	0,71	0,01	5,44	6,22	7,00
125	0,3	0,73	0,02	5,68	6,51	7,34
160	0,3	0,76	0,03	6,27	7,20	8,13
200	0,3	0,8	0,04	6,96	8,01	9,07
250	0,3	0,85	0,07	7,84	9,07	10,29
315	0,3	0,92	0,11	9,04	10,50	11,97
400	0,3	1	0,17	10,68	12,49	14,30
500	0,5	1,5	0,27	16,53	18,79	21,04
630	0,5	1,63	0,43	19,89	22,81	25,72
800	0,5	1,8	0,69	24,60	28,51	32,41
1000	0,5	2	1,07	30,59	35,84	41,10
1200	0,5	2,2	1,55	37,06	43,86	50,67

Параметры траншеи и расход материалов в зависимости от наружного диаметра трубопровода серии DN/OD

Наружный диаметр трубы DN/OD, мм	Расстояние между трубой и стенкой траншеи A, м	Минимальная ширина траншеи B, м	Расход материалов на 10 м трубопровода, м³	
			Подбивка пазух между трубой и дном траншеи, м³	Слой уплотненного грунта с откосами 1:m
				1:0
			Объем засыпки, м³	
110	0,2	0,51	0,01	2,75
125	0,2	0,53	0,02	2,88
160	0,2	0,56	0,03	3,19
200	0,2	0,6	0,04	3,54
250	0,2	0,65	0,07	3,99
315	0,2	0,72	0,11	4,58
400	0,2	0,8	0,17	5,37
500	0,2	0,9	0,27	6,32
630	0,2	1,03	0,43	7,58
800	0,2	1,2	0,69	9,29
1000	0,2	1,4	1,07	11,37
1200	0,2	1,6	1,55	13,55

1. Приведенные объемы материалов даны без учета местного грунта (поз. 5 на схеме).

АТПР-007-2024

Альбом типовых проектных решений на проектирование безнапорных трубопроводов на основе труб КОРСИС и КОРСИС ПРО

Изм	Лист	№ докум.	Подп.	Дата	Лит.	Лист	Листов
Нач.отд.	Аберкеев И.А.						
Ст. спец.	Бишкарова А.И.					16	34
Типовые проектные решения на устройство труб КОРСИС и КОРСИС ПРО в сетях водоотведения							
Обратная засыпка. Траншея без возможности перемещения людей. Зона под автомобильными и железными дорогами					ООО «Группа ПОЛИПЛАСТИК»		



Обратная засыпка траншеи без возможности перемещения людей. Зона под железными и автомобильными дорогами

Параметры траншеи и расход материалов в зависимости от внутреннего диаметра трубопровода серии DN/ID

Внутренний диаметр трубы Dвн для серии труб DN/ID, мм	Расстояние между трубой и стенкой траншеи А, м	Минимальная ширина траншеи В, м	Расход материалов на 10 м трубопровода <sup>1</sup> , м <sup>3</sup>	
			Подбивка пазух между трубой и дном траншеи, м <sup>3</sup>	Слой уплотненного грунта с откосами 1:0  Объем засыпки, м <sup>3</sup>
Для технического исполнения 1				
200	0,2	0,62	0,05	3,76
300	0,2	0,76	0,14	5,03
400	0,2	0,89	0,25	6,18
500	0,2	1	0,39	7,30
600	0,2	1,12	0,55	8,47
800	0,2	1,35	0,97	10,86
Для технического исполнения 2				
250	0,2	0,69	0,09	4,34
300	0,2	0,74	0,13	4,83
400	0,2	0,86	0,22	5,91
500	0,2	0,97	0,35	7,01
600	0,2	1,09	0,50	8,14
800	0,2	1,32	0,92	10,57
1000	0,2	1,54	1,40	12,90
1200	0,2	1,8	2,10	15,80
1400	0,2	2,03	2,85	18,51

Внутренний диаметр трубы Dвн для серии труб DN/ID, мм	Расстояние между трубой и стенкой траншеи А, м	Минимальная ширина траншеи В, м	Подбивка пазух между трубой и дном траншеи, м <sup>3</sup>	Расход материалов на 10 м трубопровода <sup>1</sup> , м <sup>3</sup>		
				Слой уплотненного грунта с откосами 1:m		
				1:0,5	1:0,75	1:1
				Объем засыпки, м <sup>3</sup>	Объем засыпки, м <sup>3</sup>	Объем засыпки, м <sup>3</sup>
Для технического исполнения 1						
200	0,3	0,82	0,05	7,38	8,51	9,65
300	0,3	0,96	0,14	9,96	11,61	13,26
400	0,3	1,09	0,25	12,44	14,63	16,82
500	0,5	1,6	0,39	19,13	21,89	24,65
600	0,5	1,72	0,55	22,31	25,73	29,15
800	0,5	1,95	0,97	29,10	34,02	38,93
Для технического исполнения 2						
250	0,3	0,89	0,09	8,54	9,90	11,26
300	0,3	0,94	0,13	9,55	11,12	12,69
400	0,3	1,06	0,22	11,84	13,89	15,95
500	0,5	1,57	0,35	18,37	20,98	23,59
600	0,5	1,69	0,50	21,40	24,63	27,86
800	0,5	1,92	0,92	28,25	32,97	37,69
1000	0,5	2,14	1,40	35,10	41,43	47,75
1200	0,5	2,4	2,10	44,02	52,57	61,13
1400	0,5	2,63	2,85	52,62	63,43	74,25

Перв. примен.

Справ. №

Подп. и дата

Инд. и дубл.

Взам. инд. №

Подп. и дата

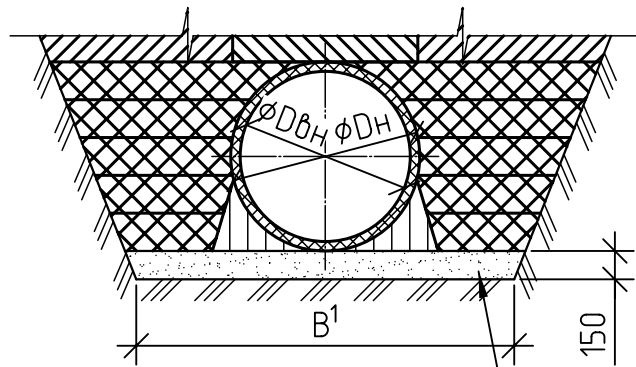
Инд. № подл.

1. Приведенные объемы материалов даны без учета местного грунта (поз. 5 на схеме).

АТПР-007-2024							
Альбом типовых проектных решений на проектирование безнапорных трубопроводов на основе труб КОРСИС и КОРСИС ПРО							
Изм	Лист	№ докум.	Подп.	Дата			
Нач.отд.	Аберкеев И.А.		<i>И.А.</i>		Типовые проектные решения на устройство труб КОРСИС и КОРСИС ПРО в сетях водоотведения	Лит.	
Ст. спец.	Бишкарова А.И.		<i>А.И.</i>			Лист	
						Листов	
						17	
						34	
					Обратная засыпка. Траншея без возможности перемещения людей. Зона под автомобильными и железными дорогами	ООО «Группа ПОЛИПЛАСТИК»	

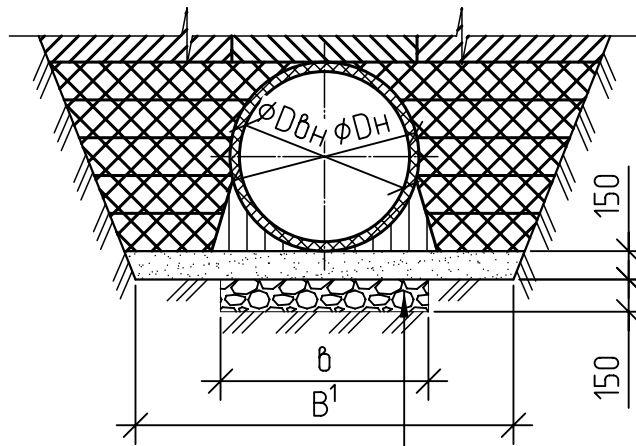
Устройство песчаного и гравийно-щебеночного или бетонного оснований

Схема песчаного основания



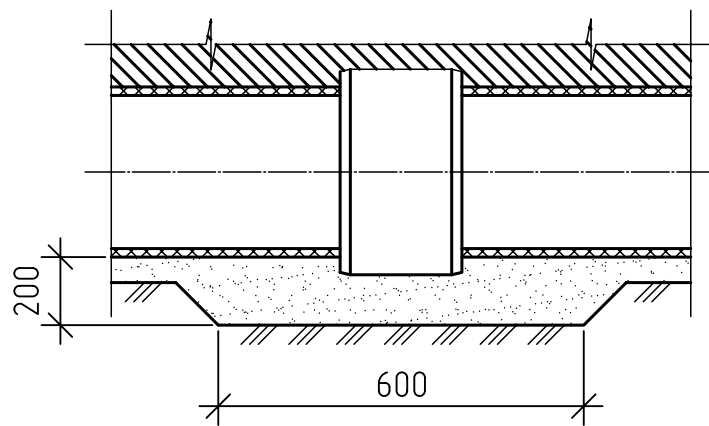
Подготовка из песчаного грунта  $K_{упл} \geq 0,95$

Схема гравийно-щебеночного основания



Подготовка из песчаного грунта  $K_{упл} \geq 0,95$   
Подготовка щебеночная  
втрамбованная в грунт  
или бетонная  $B \ 7,5 \ (M \ 100)$

Схема прямка под место соединения



Ширина прямка должна быть на 0,5 м больше наружного диаметра трубопровода.

Расход материалов в зависимости от номинального диаметра трубопровода

Наружный диаметр, мм	Расход материалов на 10 м трубопровода, м <sup>3</sup>									
	Объем подготовки из песчаного грунта в траншее для доступа людей с откосами 1:1, м <sup>3</sup>				Объем подготовки из песчаного грунта в траншее без доступа людей с откосами 1:1, м <sup>3</sup>				Подготовка из щебня или бетона	
	1:0	1:0,5	1:0,75	1:1	1:0	1:0,5	1:0,75	1:1	Ширина b, мм	Объем подготовки, м <sup>3</sup>
Серия DN/OD										
110	1,97	2,08	2,13	2,19	0,77	1,18	1,23	1,29	210	0,32
125	1,99	2,10	2,16	2,21	0,79	1,20	1,26	1,31	230	0,34
160	2,04	2,15	2,21	2,27	0,84	1,25	1,31	1,37	260	0,39
200	2,10	2,21	2,27	2,33	0,90	1,31	1,37	1,43	300	0,45
250	2,18	2,29	2,34	2,40	0,98	1,39	1,44	1,50	350	0,53
315	2,27	2,39	2,44	2,50	1,07	1,49	1,54	1,60	420	0,62
400	2,40	2,51	2,57	2,63	1,20	1,61	1,67	1,73	500	0,75
500	2,55	2,66	2,72	2,78	1,35	2,36	2,42	2,48	600	0,90
630	2,75	2,86	2,91	2,97	1,55	2,56	2,61	2,67	730	1,09
800	3,00	3,11	3,17	3,23	1,80	2,81	2,87	2,93	900	1,35
1000	3,30	3,41	3,47	3,53	2,10	3,11	3,17	3,23	1100	1,65
1200	3,60	3,71	3,77	3,83	2,40	3,41	3,47	3,53	1300	1,95
Для технического исполнения 1 серии DN/ID										
200	2,14	2,25	2,30	2,36	0,94	1,35	1,40	1,46	330	0,49
300	2,34	2,46	2,51	2,57	1,14	1,56	1,61	1,67	460	0,69
400	2,53	2,64	2,70	2,75	1,33	1,74	1,80	1,85	590	0,89
500	2,70	2,81	2,87	2,93	1,50	2,51	2,57	2,63	700	1,05
600	2,88	2,99	3,05	3,10	1,68	2,69	2,75	2,80	820	1,23
800	3,23	3,34	3,40	3,45	2,03	3,04	3,10	3,15	1050	1,57
Для технического исполнения 2 серии DN/ID										
250	2,23	2,34	2,40	2,46	1,03	1,44	1,50	1,56	390	0,58
300	2,31	2,43	2,48	2,54	1,11	1,53	1,58	1,64	440	0,66
400	2,49	2,60	2,65	2,71	1,29	1,70	1,75	1,81	560	0,84
500	2,66	2,77	2,83	2,88	1,46	2,47	2,53	2,58	670	1,00
600	2,83	2,94	3,00	3,05	1,63	2,64	2,70	2,75	790	1,19
800	3,19	3,30	3,35	3,41	1,99	3,00	3,05	3,11	1030	1,54
1000	3,51	3,62	3,68	3,74	2,31	3,32	3,38	3,44	1240	1,86
1200	3,90	4,01	4,07	4,13	2,70	3,71	3,77	3,83	1500	2,25
1400	4,25	4,36	4,41	4,47	3,05	4,06	4,11	4,17	1730	2,60

АТПР-007-2024

Альбом типовых проектных решений на проектирование безнапорных трубопроводов на основе труб КОРСИС и КОРСИС ПРО

Изм Лист № докум. Подп. Дата

Нач.отд. Аберкеев И.А.  
Ст. спец. Бишкарова А.И.

Подп. *[Signature]*

Типовые проектные решения на устройство труб КОРСИС и КОРСИС ПРО в сетях водоотведения

Лит. Лист Листов  
18 34

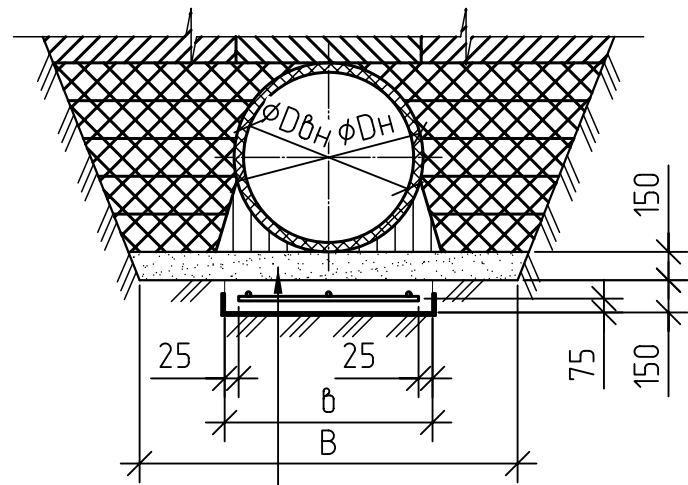
Устройство песчаного и гравийно-щебеночного или бетонного оснований

ООО «Группа ПОЛИПЛАСТИК»

1. Ширину траншеи B принимать в соответствии с информацией на листах 11-17 данного АТПР.

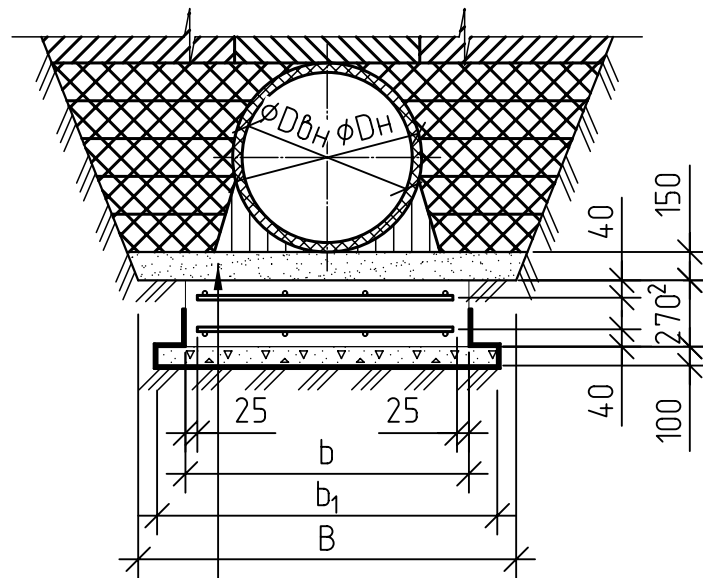
Устройство железобетонных оснований

Схема железобетонного основания (тип 1)



Подготовка из песчаного  
грунта  $K_{упл} \geq 0,95$   
Основание железобетонное В15 (М200) с арматурной сеткой  
1 слой гидроизоляции

Схема железобетонного основания (тип 2)<sup>1</sup>



Подготовка из песчаного  
грунта  $K_{упл} \geq 0,95$   
Основание железобетонное В15 (М200)  
Подготовка бетонная В 7,5 (М 100) с арматурной сеткой  
1 слой гидроизоляции

Расход материалов в зависимости от номинального диаметра трубопровода

Наружный диаметр, мм	Расход материалов на 10 м трубопровода, м <sup>3</sup>					
	ЖБ основание (тип 1)		ЖБ основание (тип 2)		Бетонная подготовка (тип 2)	
	Ширина b, мм	Объем подготовки, м <sup>3</sup>	Ширина b, м	Объем подготовки, м <sup>3</sup>	Ширина b <sub>1</sub> , м	Объем подготовки, м <sup>3</sup>
	Серия DN/OD					
110	200	0,30	200	0,54	300	0,30
125	200	0,30	200	0,54	300	0,30
160	300	0,45	300	0,81	400	0,40
200	400	0,60	400	1,08	500	0,50
250	450	0,68	450	1,22	550	0,55
315	500	0,75	500	1,35	600	0,60
400	600	0,90	600	1,62	700	0,70
500	700	1,05	700	1,89	800	0,80
630	850	1,27	850	2,29	950	0,95
800	1000	1,50	1000	2,70	1100	1,10
1000	1200	1,80	1200	3,24	1300	1,30
1200	1450	2,17	1450	3,92	1550	1,55
	Для технического исполнения 1 серии DN/ID					
200	400	0,60	400	1,08	500	0,50
300	550	0,82	550	1,49	650	0,65
400	700	1,05	700	1,89	800	0,80
500	800	1,20	800	2,16	900	0,90
600	950	1,43	950	2,56	1050	1,05
800	1150	1,73	1150	3,10	1250	1,25
	Для технического исполнения 2 серии DN/ID					
250	500	0,75	500	1,35	600	0,60
300	550	0,82	550	1,49	650	0,65
400	650	0,97	650	1,75	750	0,75
500	750	1,12	750	2,02	850	0,85
600	900	1,35	900	2,43	1000	1,00
800	1150	1,73	1150	3,10	1250	1,25
1000	1350	2,02	1350	3,65	1450	1,45
1200	1600	2,40	1600	4,32	1700	1,70
1400	1850	2,77	1850	5,00	1950	1,95

АТПР-007-2024

Альбом типовых проектных решений на проектирование безнапорных трубопроводов на основе труб КОРСИС и КОРСИС ПРО

Изм	Лист	№ докум.	Подп.	Дата
Нач.отд.		Аберкеев И.А.	<i>И.А.</i>	
Ст. спец.		Бишкарова А.И.	<i>А.И.</i>	

Типовые проектные решения на устройство труб КОРСИС и КОРСИС ПРО в сетях водоотведения

Лит.	Лист	Листов
	19	34

Устройство железобетонных оснований

ООО «Группа ПОЛИПЛАСТИК»

1. Устройство такого типа основания предусматривается в карстово-суффозионных районах.
2. Высота железобетонного основания указана для глубины заложения трубопровода не более 2 м. Глубина заложения считается от уровня земли до верха трубопровода. Для глубины заложения от 2 м до 4 м, высота железобетонного основания будет равна 320 мм, от 4 м до 6 м - 380 мм. При больших глубинах заложения высота основания должна определяться расчётом.

Перв. примен.

Справ. №

Подп. и дата

Инд. и дубл.

Взам. инд. №

Подп. и дата

Инд. № подл.

Устройство железобетонных оснований

Схема арматурного каркаса 1

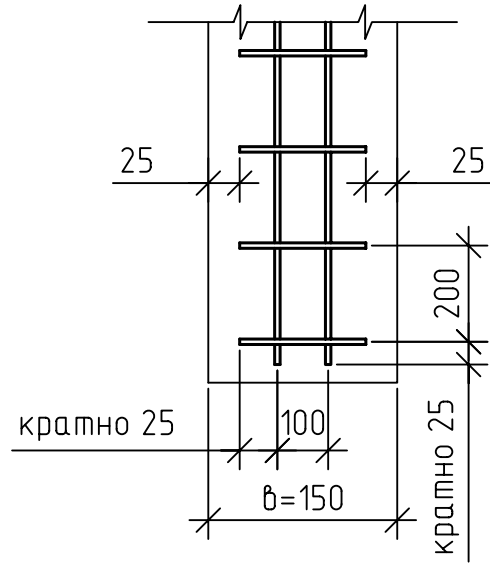
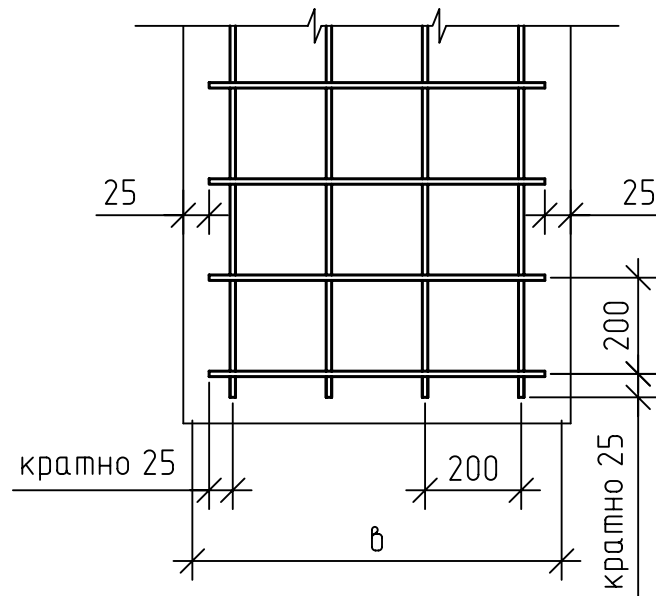


Схема арматурного каркаса 2



Расход материалов в зависимости от номинального диаметра трубопровода

	Длина арматурной сетки на 10 м трубопровода, м			
	Ширина b, мм	Ширина арматурной сетки, мм	Длина продольной арматурной сетки, м	Длина поперечной арматурной сетки, м
Наружный диаметр, мм	Серия DN/OD			
110	200	150	20,0	7,35
125	200	150	20,0	7,35
160	300	250	20,0	12,25
200	400	350	20,0	17,15
250	450	400	20,0	19,60
315	500	450	30,0	22,05
400	600	550	30,0	26,95
500	700	650	40,0	31,85
630	850	800	40,0	39,20
800	1000	950	50,0	46,55
1000	1200	1150	60,0	56,35
1200	1450	1400	70,0	68,60
Внутренний диаметр, мм	Для технического исполнения 1 серии DN/ID			
200	400	350	20,0	17,15
300	550	500	30,0	24,50
400	700	650	40,0	31,85
500	800	750	40,0	36,75
600	950	900	50,0	44,10
800	1150	1100	60,0	53,90
Внутренний диаметр, мм	Для технического исполнения 2 серии DN/ID			
250	500	450	30,0	22,05
300	550	500	30,0	24,50
400	650	600	30,0	29,40
500	750	700	40,0	34,30
600	900	850	50,0	41,65
800	1150	1100	60,0	53,90
1000	1350	1300	70,0	63,70
1200	1600	1550	80,0	75,95
1400	1850	1800	90,0	88,20

					АТПР-007-2024			
					Альбом типовых проектных решений на проектирование безнапорных трубопроводов на основе труб КОРСИС и КОРСИС ПРО			
Изм	Лист	№ докум.	Подп.	Дата	Типовые проектные решения на устройство труб КОРСИС и КОРСИС ПРО в сетях водоотведения	Лит.	Лист	Листов
Нач.отд.	Аберкеев И.А.						20	34
Ст. спец.	Бишкарова А.И.				Устройство железобетонных оснований			
					ООО «Группа ПОЛИПЛАСТИК»			

1. Армирование принято сеткой из арматуры А400 (AIII). Минимальный диаметр арматуры 10 мм. Параметры арматурной сетки приняты в соответствии с ГОСТ 23279-2012.
2. Допускается применение арматурной сетки с другими параметрами при обосновании с помощью расчета.

Перв. примен.

Справ. №

Подп. и дата

Инв. и дубл.

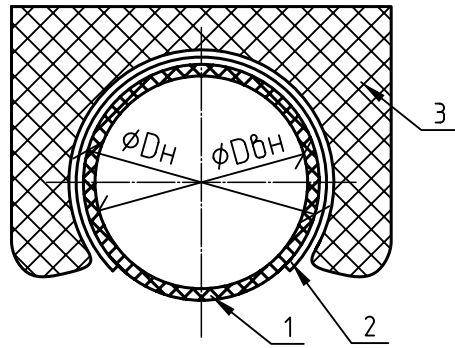
Взам. инв. №

Подп. и дата

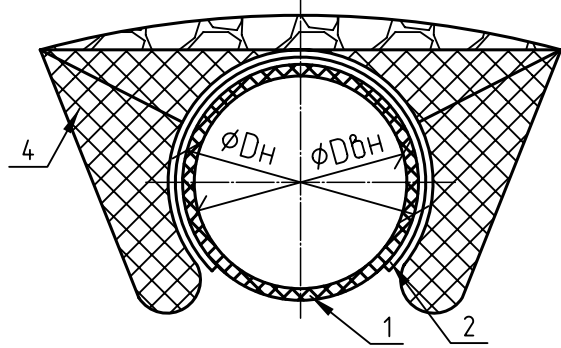
Инв. № подл.

Балластировка трубопроводов

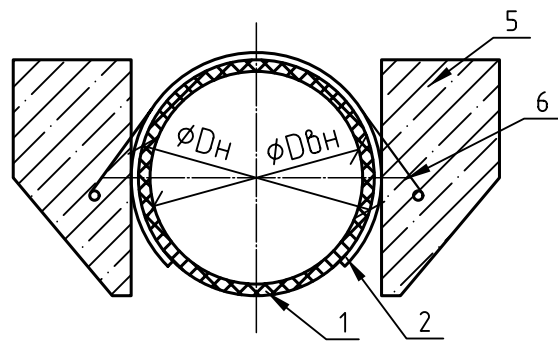
Полимерный контейнер ПКЧ



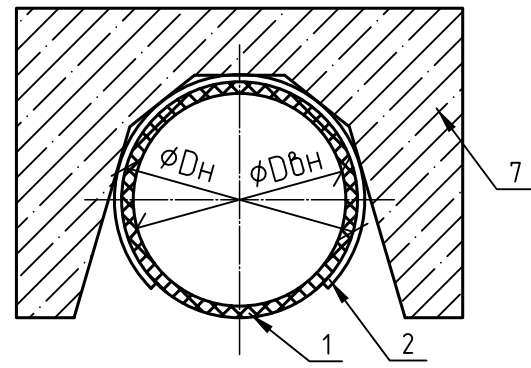
Полимерно-контейнерное устройство ПКБУ



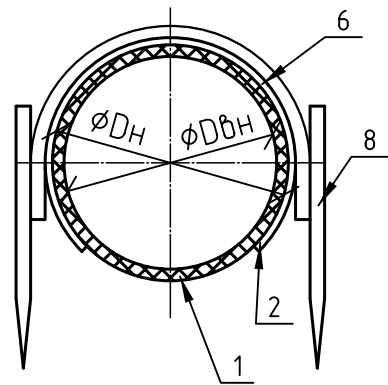
Утяжелитель железобетонный охватывающий УБО



Утяжелитель бетонный клиновидный УБК



Анкерные устройства



- 1 – труба полиэтиленовая;
- 2 – защитный коврик или футеровочный мат;
- 3 – полимерный контейнер;
- 4 – полимерно-контейнерное устройство;
- 5 – утяжелитель железобетонный охватывающий;
- 6 – соединительный силовой пояс;
- 7 – утяжелитель бетонный клиновидный;
- 8 – анкер.

Масса утяжелителей на 10 м трубопровода

Диаметр трубы D (наружный/внутренний), мм	Масса утяжелителей на 10 м трубопровода, кг
Серия DN/OD	
800	2166,0
1000	5931,0
1200	10822,0
Серия DN/ID	
600	1021,0
800	4981,0
1000	9310,0

Исходные данные для расчета веса балласта, необходимого для предотвращения всплытия пустого трубопровода, при наличии грунтовых вод, по Приложению К.3 [6]:

Глубина до верха трубы (глубина укладки) – 0,7 м;  
Уровень грунтовых вод, считая от поверхности земли, равен или меньше глубине укладки;

Вес воды – 9,8 кН/м<sup>3</sup>;

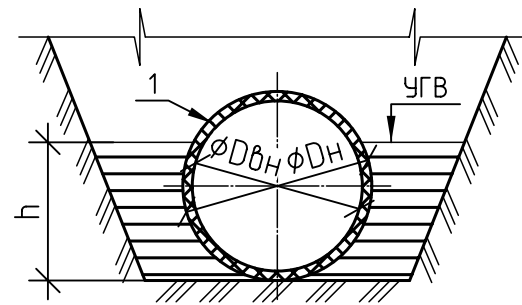
Удельный вес скелета грунта – 18 кН/м<sup>3</sup>;

Коэффициент грунта – 0,58;

Угол внутреннего трения грунта – 23°.

Для меньших типоразмеров труб устройство балласта не требуется при заданных условиях.

Укладка трубы в условиях высоких грунтовых вод



Максимальная высота перекрытия трубы без утяжелителей h

Наружный диаметр трубы Dн для серии DN/OD, мм	Максимальная высота перекрытия трубы без утяжелителей h, м	Внутренний диаметр трубы Dвн для серии DN/ID, мм	Максимальная высота перекрытия трубы без утяжелителей h, м
315	0,31	300	0,33
400	0,34	400	0,33
500	0,33	500	0,31
630	0,30	600	0,29
800	0,27	800	0,24
1000	0,24	1000	0,22
1200	0,21	-	-

Исходные данные для расчета трубопроводов на всплытие по Приложению Д СП 399.1325800.2018:

Глубина до верха трубы – 0,7 м;

Ускорение свободного падения – 9,8 м/с<sup>2</sup>;

Удельный вес грунта – 18 кН/м<sup>3</sup>;

Расчет проводился для незаполненных труб.

Для меньших типоразмеров труб допускается любая высота перекрытия при заданной глубине заложения.

АТПР-007-2024

Альбом типовых проектных решений на проектирование безнапорных трубопроводов на основе труб КОРСИС и КОРСИС ПРО

Изм	Лист	№ докум.	Подп.	Дата	Лит.	Лист	Листов
Нач.отд.		Аберкеев И.А.	<i>IA</i>				
Ст. спец.		Бишкарובה А.И.	<i>AI</i>			21	34
Балластировка трубопроводов					ООО «Группа ПОЛИПЛАСТИК»		

Переходы под железными и автомобильными дорогами

Схема устройства дороги на ровном подготовленном основании

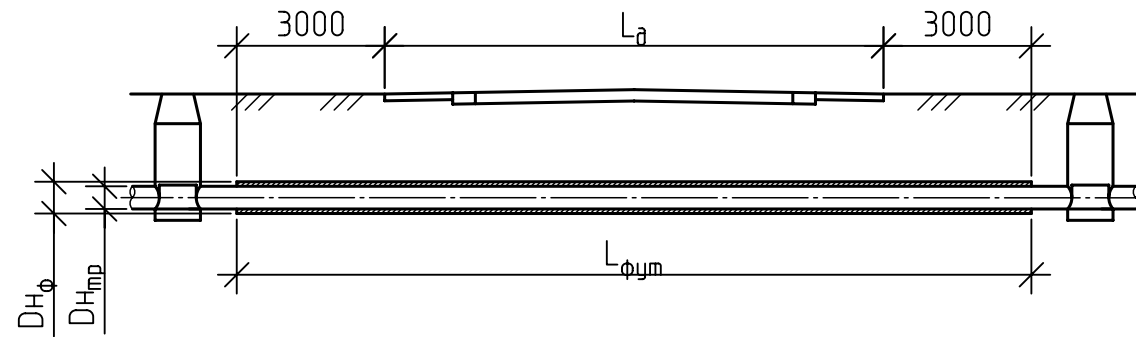


Схема устройства ЖД дороги на ровном подготовленном основании

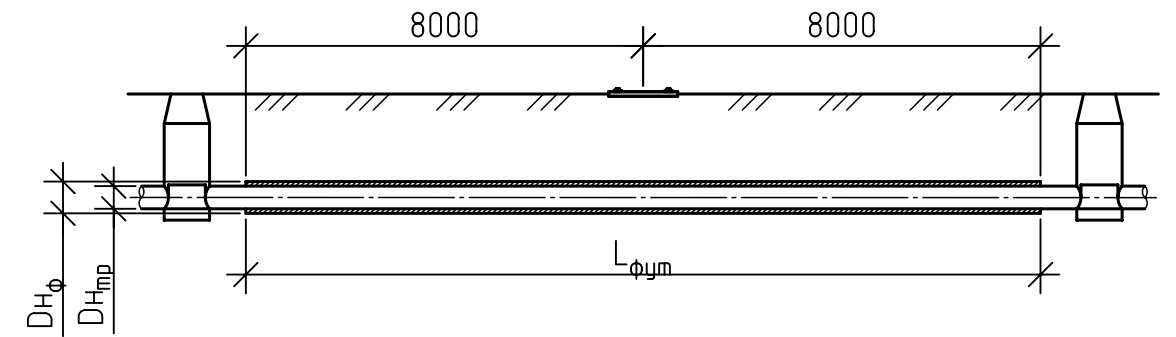


Схема устройства дороги с насыпью

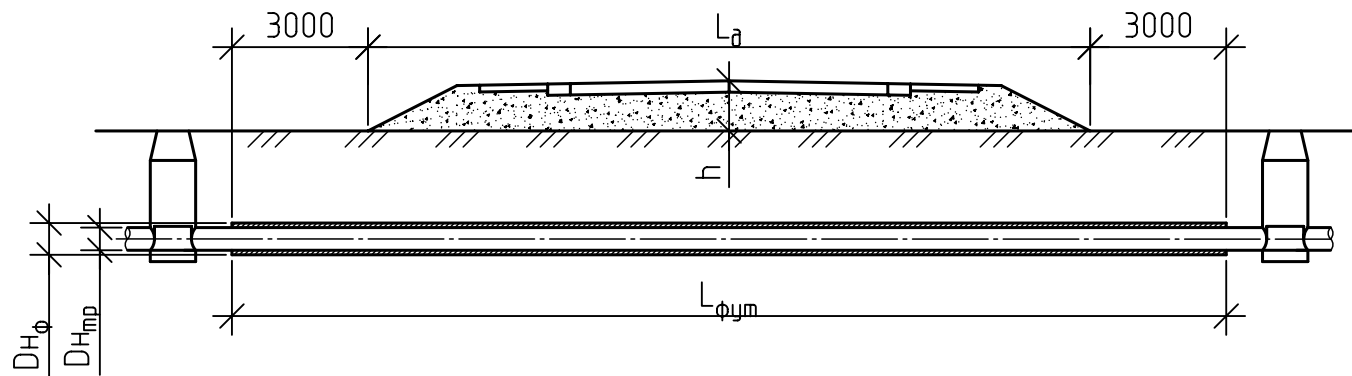


Схема устройства ЖД дороги с насыпью

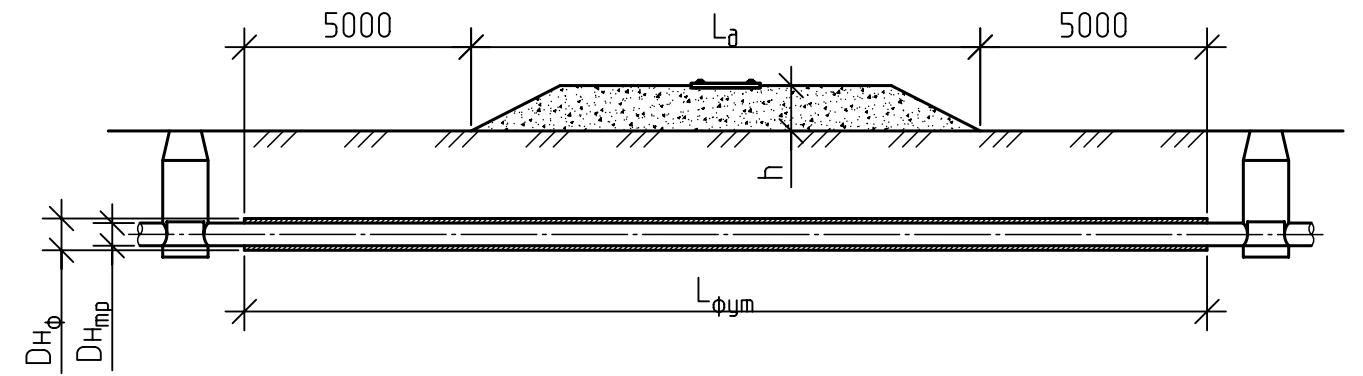


Схема устройства дороги с выемкой

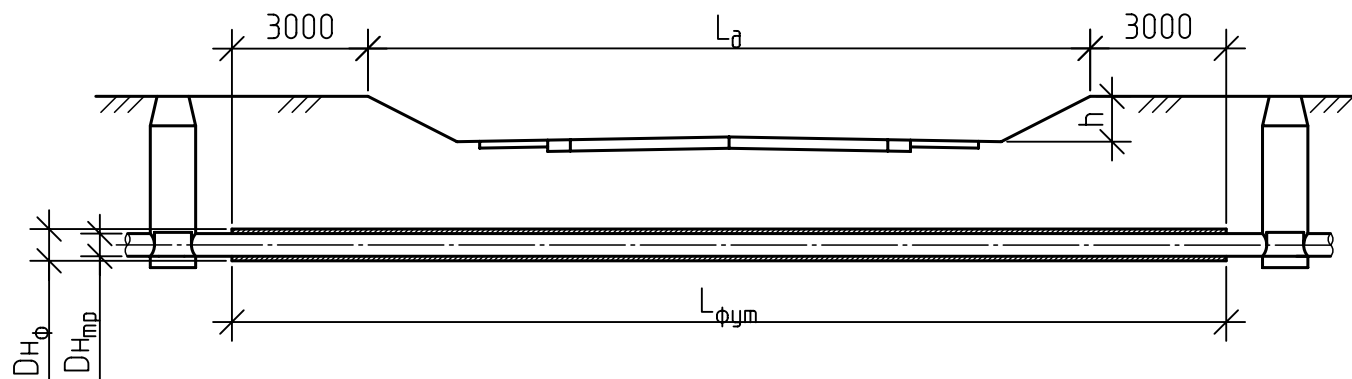
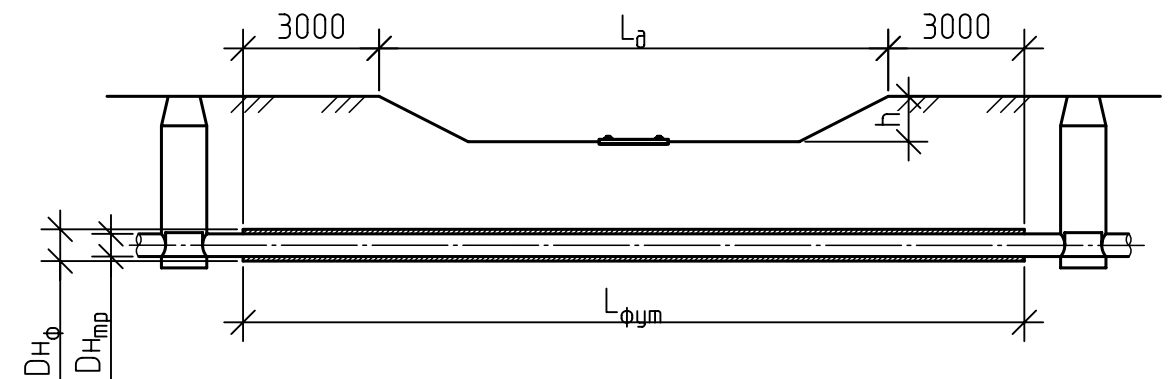


Схема устройства ЖД дороги с выемкой



Перв. примен.

Справ. №

Подп. и дата

Инв. и дубл.

Взам. инв. №

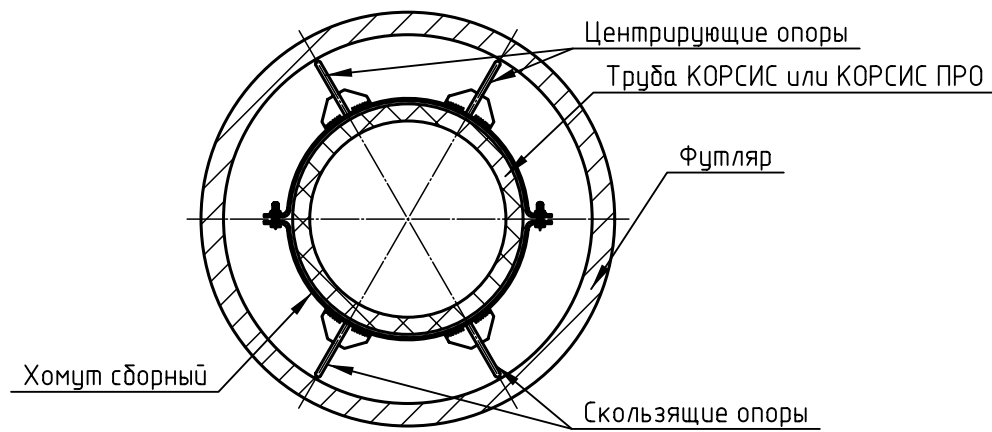
Подп. и дата

Инв. № подл.

					АТПР-007-2024			
					Альбом типовых проектных решений на проектирование безнапорных трубопроводов на основе труб КОРСИС и КОРСИС ПРО			
Изм.	Лист	№ докум.	Подп.	Дата	Типовые проектные решения на устройство труб КОРСИС и КОРСИС ПРО в сетях водоотведения	Лит.	Лист	Листов
Нач.отд.	Аберкеев И.А.		<i>И.А.</i>				22	34
Ст. спец.	Бишкарова А.И.		<i>А.И.</i>		Переходы под автомобильными и железными дорогами			
					ООО «Группа ПОЛИПЛАСТИК»			

Подбор футляров. Опорно-центрирующие кольца. Железобетонная обойма. Соединение трубопровода в футляре с колодцем

Общая схема устройства трубопровода в футляре



Сечение устройства трубопровода в железобетонной обойме<sup>1</sup>

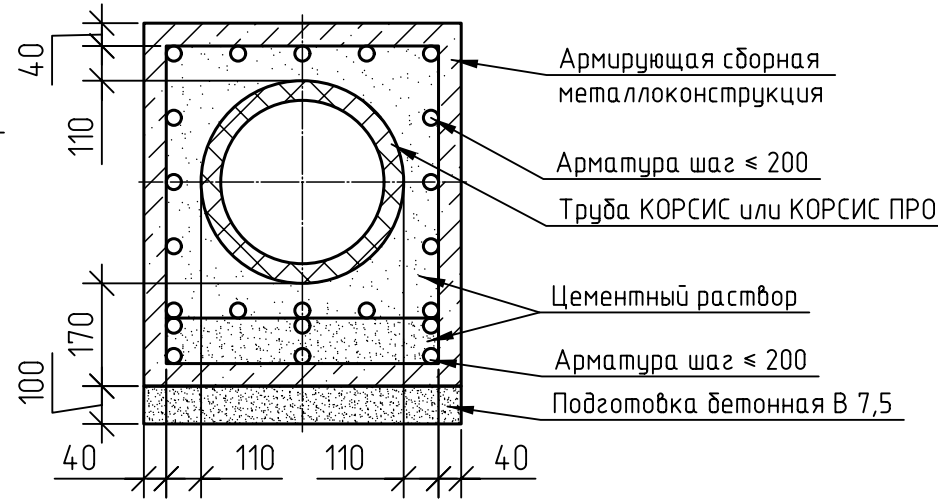
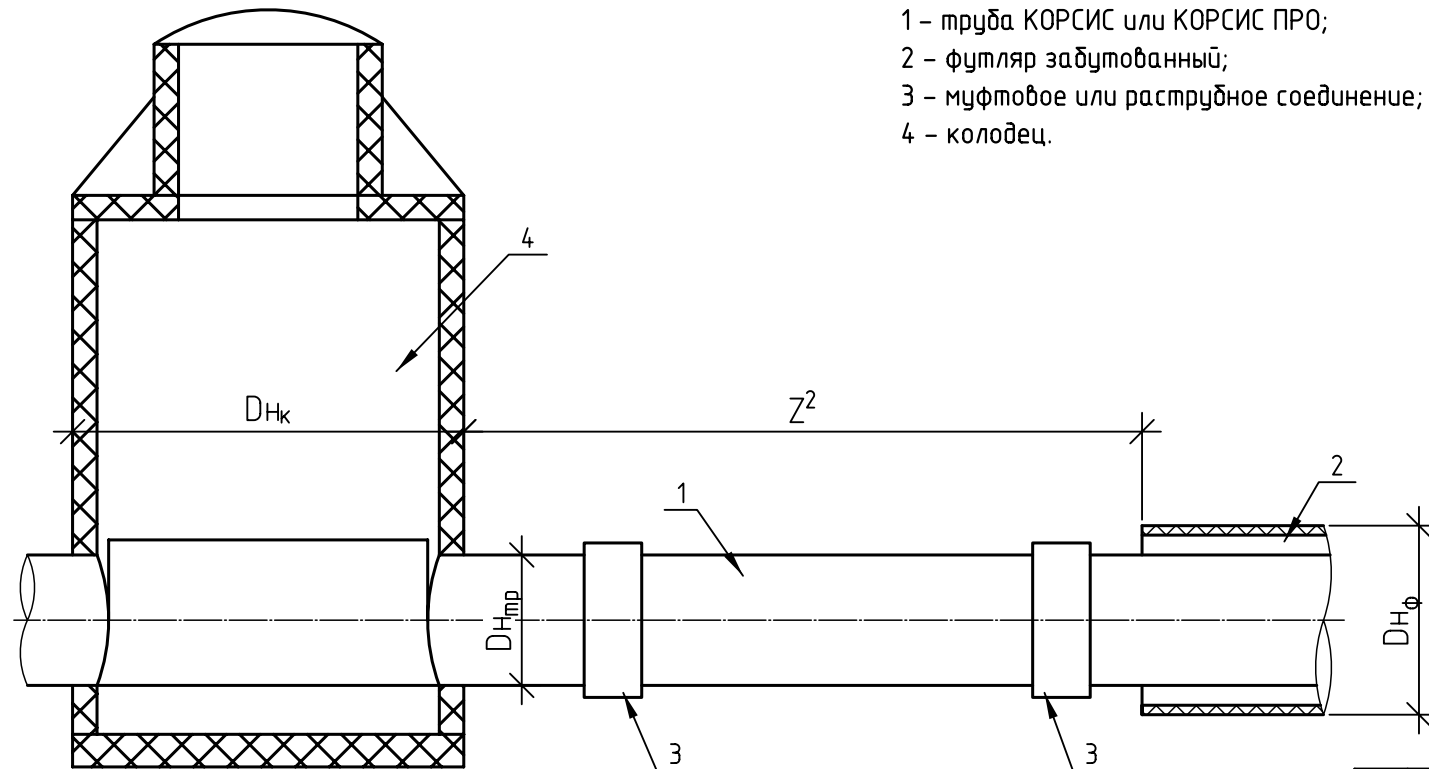


Схема соединения трубопровода в футляре с колодцем



- 1 - труба КОРСИС или КОРСИС ПРО;
- 2 - футляр забутованный;
- 3 - муфтовое или раструбное соединение;
- 4 - колодец.

Минимальные диаметры футляров в зависимости от диаметра трубопровода

Диаметр трубопровода (внешний/внутренний), мм	Минимальный внутренний диаметр футляра при открытой прокладке, мм	Минимальный наружный диаметр трубы-футляра POLYPLASTIC [12], мм
Серия DN/OD		
110	310	400
125	325	400
160	360	400
200	400	500
250	450	560
315	515	630
400	600	710
500	700	900
630	830	1000
800	1000	1200
1000	1200	1600
1200	1400	-
Для технического исполнения 1 серии DN/ID		
200	424	500
300	563	710
400	686	900
500	801	1000
600	919	1200
800	1152	1400
Для технического исполнения 2 серии DN/ID		
250	488	630
300	542	710
400	657	800
500	772	1000
600	886	1200
800	1124	1400
1000	1341	1600
1200	1600	-
1400	1830	-

					АТПР-007-2024			
					Альбом типовых проектных решений на проектирование безнапорных трубопроводов на основе труб КОРСИС и КОРСИС ПРО			
Изм	Лист	№ докум.	Подп.	Дата	Типовые проектные решения на устройство труб КОРСИС и КОРСИС ПРО в сетях водоотведения	Лит.	Лист	Листов
Нач.отд.	Аберкеев И.А.						23	34
Ст. спец.	Бишкарова А.И.				Подбор футляров. Опорно-центрирующие кольца. Железобетонная обойма. Соединение трубы в футляре с колодцем	ООО «Группа ПОЛИПЛАСТИК»		

- 1. Конструкция и армирование железобетонных обойм необходимо разрабатывать для каждого проекта индивидуально.
- 2. Минимальное расстояние Z от конца футляра до колодца должно быть на 1 м больше длины полного отрезка трубы (6 или 12 м).

Перв. примен.

Справ. №

Подп. и дата

Инд. и дубл.

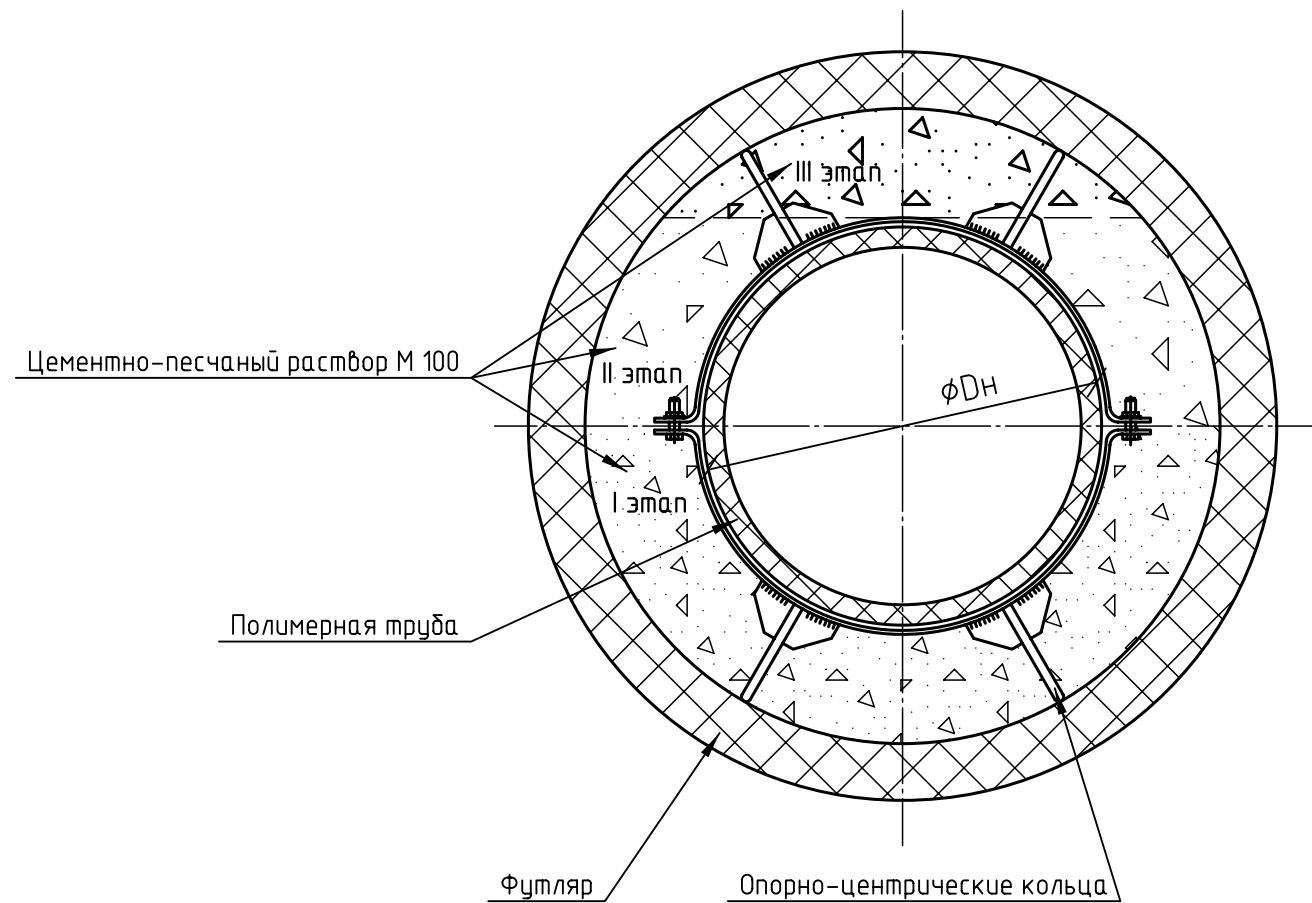
Взам. инв. №

Подп. и дата

Инд. № подл.

Схемы забутовки межтрубного пространства

Укладка трубы с опорно-центрирующими кольцами в футляр или восстанавливаемую трубу



Последовательность забутовки межтрубного пространства:

1. До начала работ по заполнению межтрубного пространства цементно-песчаным раствором полимерный трубопровод должен быть заполнен водой. При заполнении трубопровода водой рекомендуется использовать прерматические заглушки.
2. Далее нагнетание цементно-песчаного раствора производят бетонососом в 3 этапа:  
 I этап - до 0,4-0,5 диаметра полимерной трубы;  
 II этап (после схватывания) - до верха полимерной трубы;  
 III этап - окончательное заполнение.

1. Опорно-центрирующие кольца (хомуты) запрещено надевать на раструб или муфту.
2. Минимальное расстояние от опорно-центрирующего кольца до раструба или муфты составляет не менее 350 мм.
3. Минимальное расстояние между опорно-центрирующими кольцами следует рассчитывать при полном заполнении трубопровода водой.
4. При использовании стальных опорно-центрирующих колец между ними следует производить приварку арматуры (не менее двух).

					АТПР-007-2024			
					Альбом типовых проектных решений на проектирование безнапорных трубопроводов на основе труб КОРСИС и КОРСИС ПРО			
Изм	Лист	№ докум.	Подп.	Дата	Типовые проектные решения на устройство труб КОРСИС и КОРСИС ПРО в сетях водоотведения	Лит.	Лист	Листов
Нач.отд.	Аберкеев И.А.		<i>И.А.</i>				24	34
Ст. спец.	Бишкароба А.И.		<i>А.И.</i>		Схемы забутовки межтрубного пространства		ООО «Группа ПОЛИПЛАСТИК»	

Перв. примен.

Справ. №

Подп. и дата

Инд. и дубл.

Взам. инд. №

Подп. и дата

Инд. № подл.



Перв. примен.

Справ. №

Подп. и дата

Инд. и дубл.

Взам. инв. №

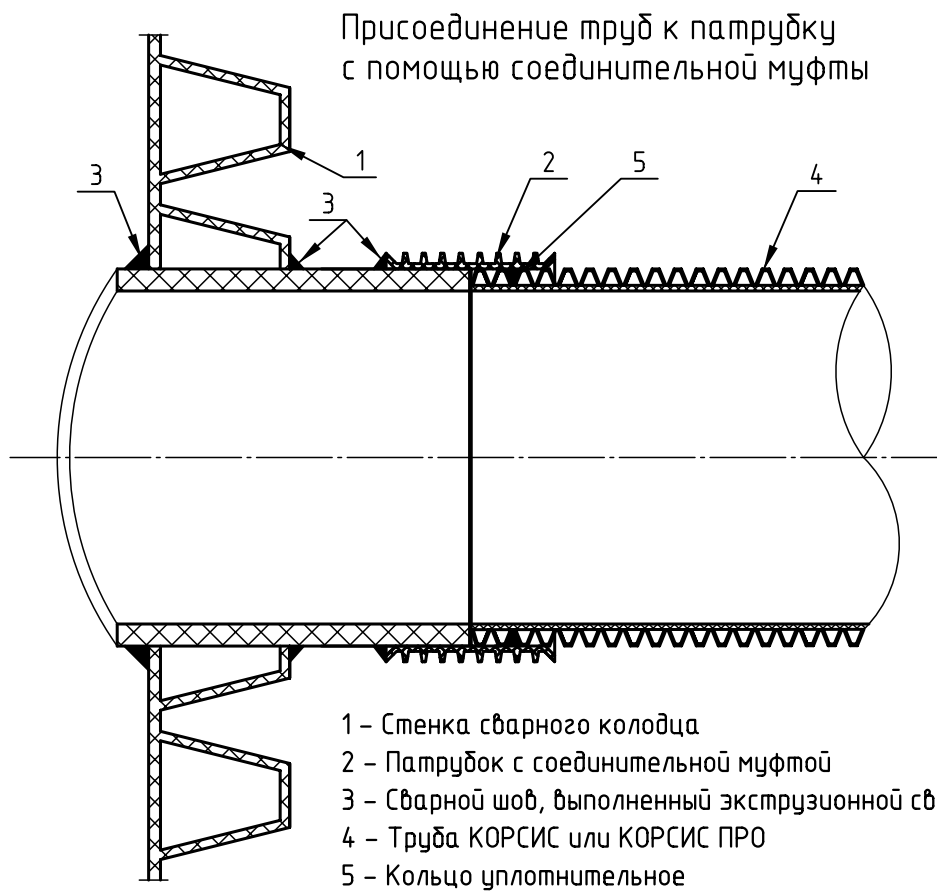
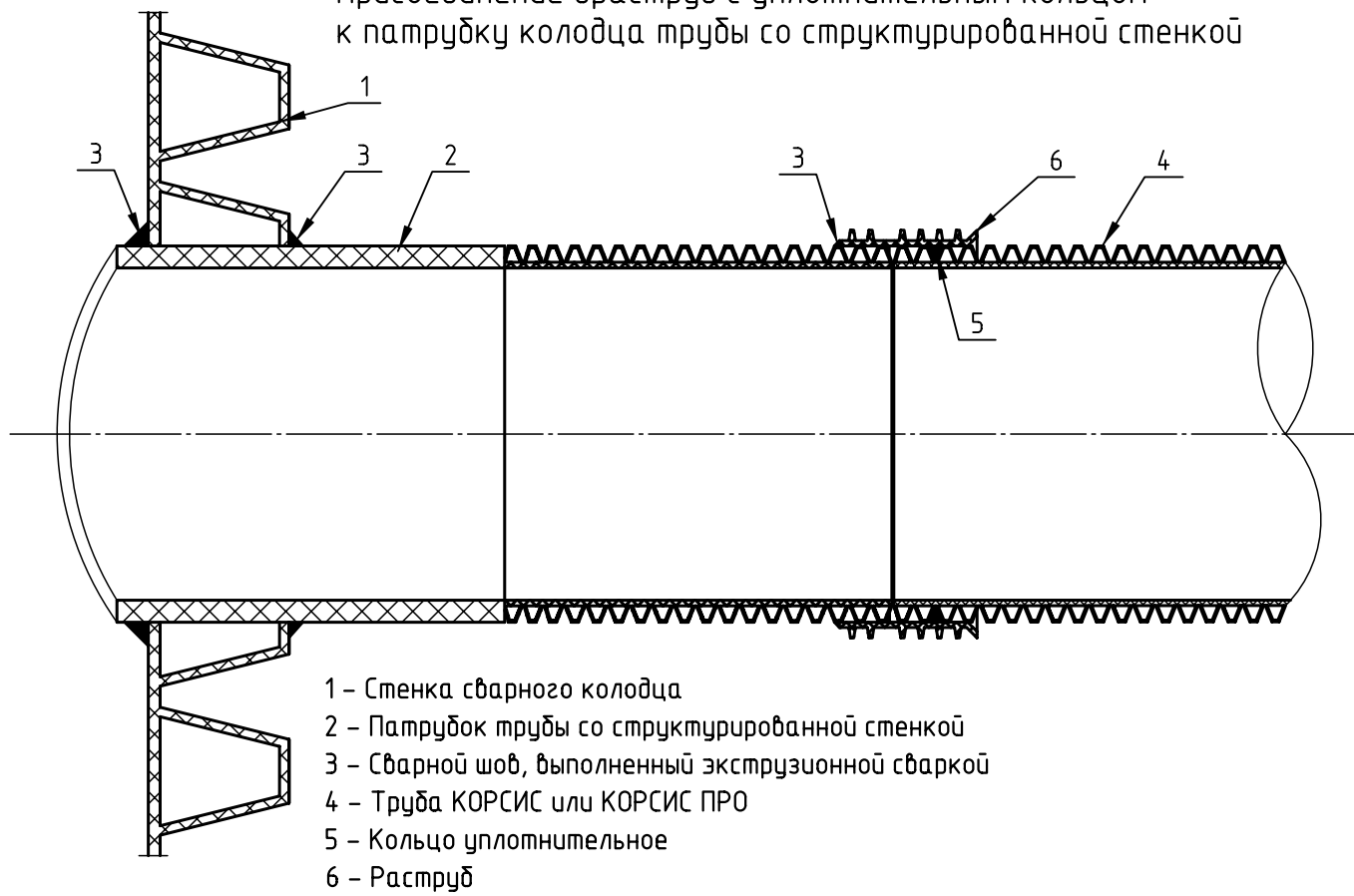
Подп. и дата

Инд. № подл.

Подключение труб к колодцам

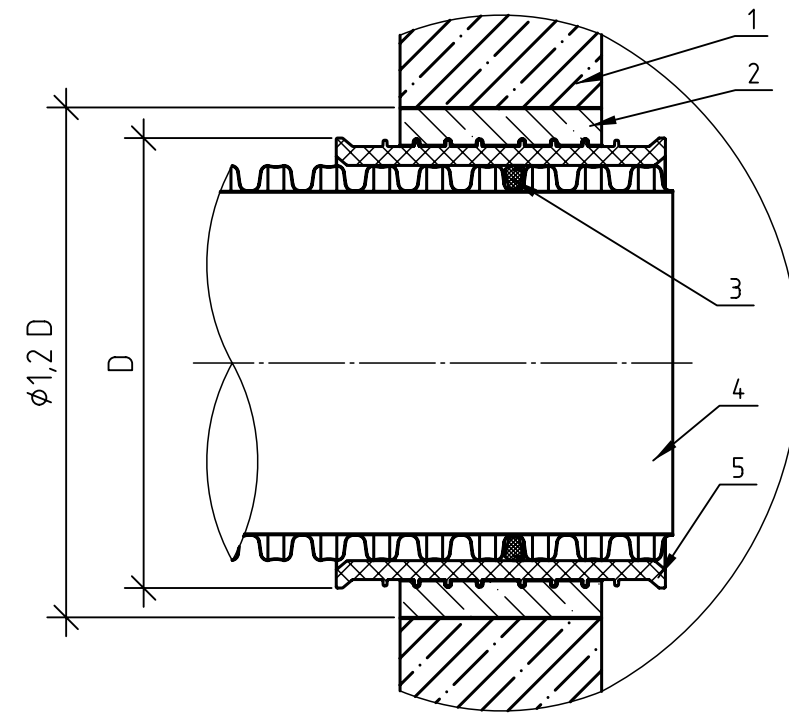
Подключение труб к полимерным колодцам

Присоединение встраив с уплотнительным кольцом к патрубку колодца трубы со структурированной стенкой

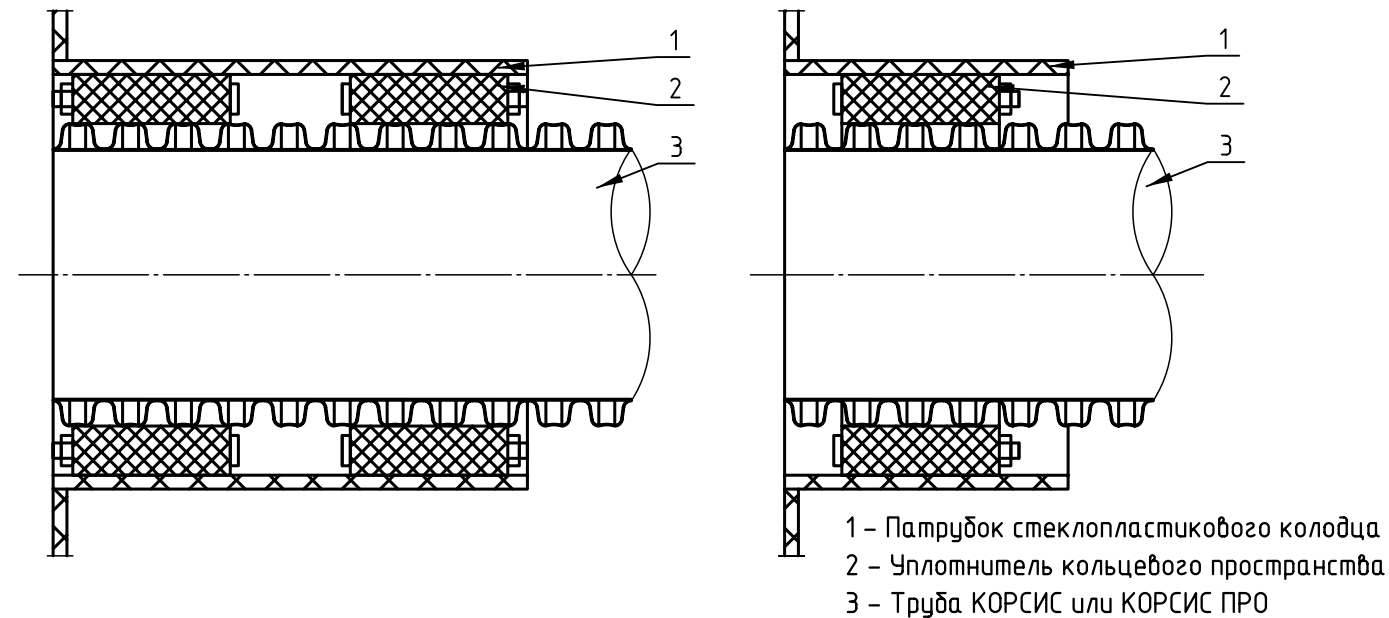


1. Предпочтительно устанавливать два уплотнителя кольцевого пространства для большей надежности, в противном случае при недостаточной длине патрубка допускается установить один уплотнитель.

Подключение к железобетонным колодцам и камерам

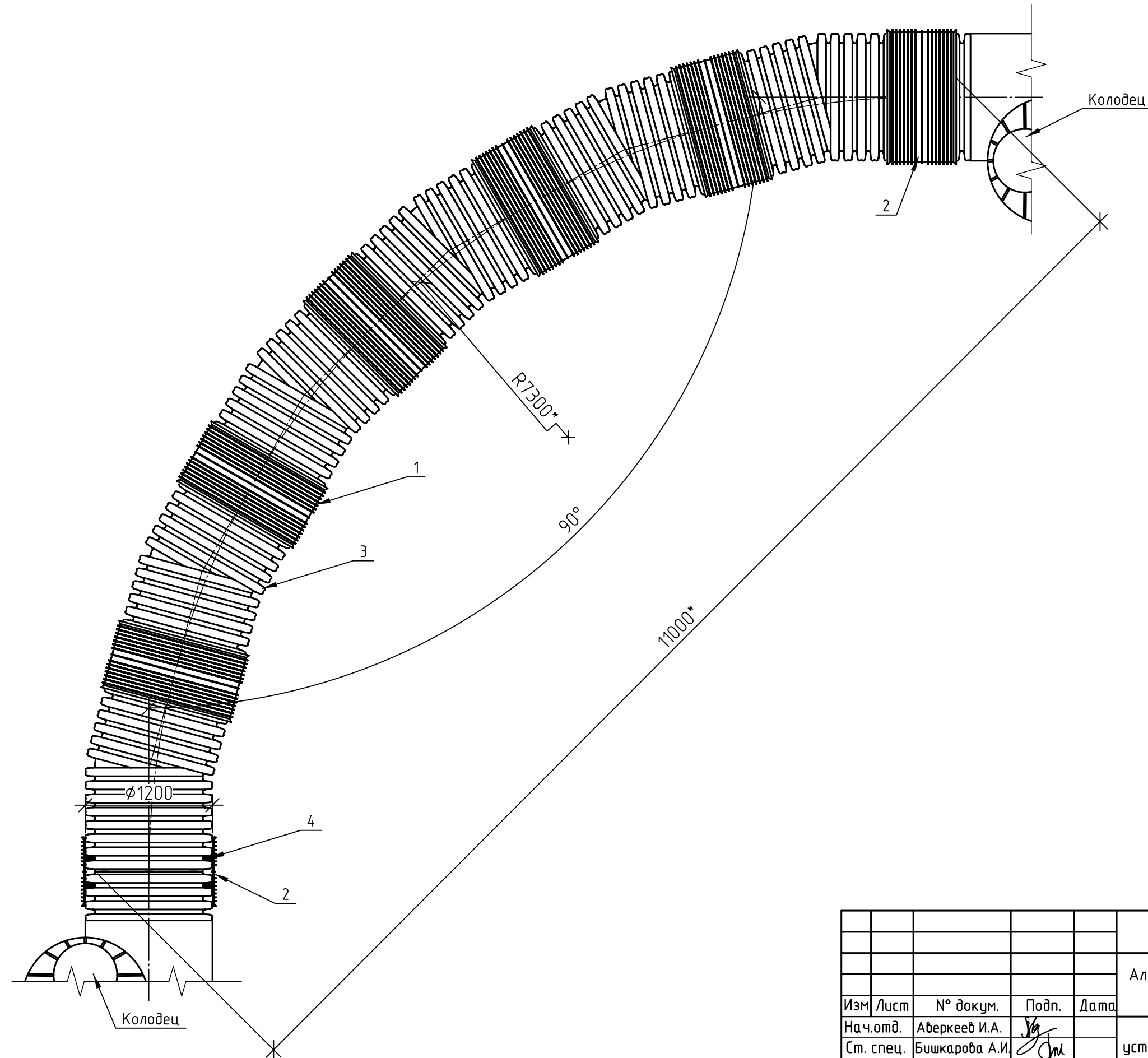


Подключение к стеклопластиковым колодцам и емкостям<sup>1</sup>



					АТПР-007-2024			
					Альбом типовых проектных решений на проектирование безнапорных трубопроводов на основе труб КОРСИС и КОРСИС ПРО			
Изм	Лист	№ докум.	Подп.	Дата	Типовые проектные решения на устройство труб КОРСИС и КОРСИС ПРО в сетях водоотведения	Лит.	Лист	Листов
Нач.отд.	Аберкеев И.А.		<i>И.А.</i>				25	34
Ст. спец.	Бишкароба А.И.		<i>А.И.</i>		ООО «Группа ПОЛИПЛАСТИК»			
					Подключение труб к колодцам			

Пример поворота трубопровода с колодцами или камерами в начале и конце кривой



Спецификация

№ п.п	Наименование	шт.
1	Муфта КОРСИС сварная DN/OD 1200	5
2	Муфта КОРСИС ремонтная DN/OD 1200	2
3	Отвод 15° DN/OD 1200	6
4	Кольцо уплотнительное КОРСИС DN/OD 1200	14

1. Сборка поворота может быть осуществлена заранее на бровке траншеи или непосредственно в траншее.
2. Если поворот собирается заранее, то ремонтные муфты на всю свою длину надвигаются на концевые отводы. Затем собранный поворот опускается в траншею и производится соединение ремонтных муфт с патрубками колодца.
3. Поворот можно собирать непосредственно в траншее, последовательно подключая детали друг к другу, двигаясь от одного колодца к другому колодцу. На последний отвод ремонтная муфта надвигается на всю свою длину, и затем после подключения такого отвода к повороту, производится соединение ремонтной муфты с патрубком второго колодца.

					АТПР-007-2024			
					Альбом типовых проектных решений на проектирование безнапорных трубопроводов на основе труб КОРСИС и КОРСИС ПРО			
Изм.	Лист	№ докум.	Подп.	Дата	Типовые проектные решения на устройство труб КОРСИС и КОРСИС ПРО в сетях водоотведения	Лит.	Лист	Листов
Нач.отд.	Аберкеев И.А.		<i>JA</i>				26	34
Ст. спец.	Бишкароба А.И.		<i>Am</i>		Поворот трубопровода с колодцами или камерами в начале или конце кривой			
					ООО «Группа ПОЛИПЛАСТИК»			

\* Размеры для справки

Перв. примен.

Справ. №

Подп. и дата

Инд. и дубл.

Взам. инд. №

Подп. и дата

Инд. № подл.

Перв. примен.

Справ. №

Подп. и дата

Инв. и дубл.

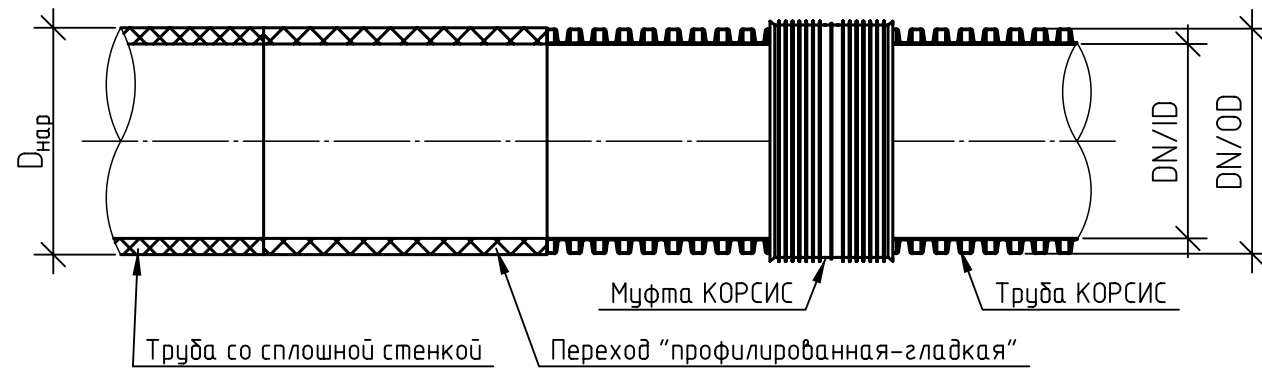
Взам. инв. №

Подп. и дата

Инв. № подл.

## Переходы на трубы с другим профилем

## Переход на полиэтиленовые трубы со сплошной стенкой

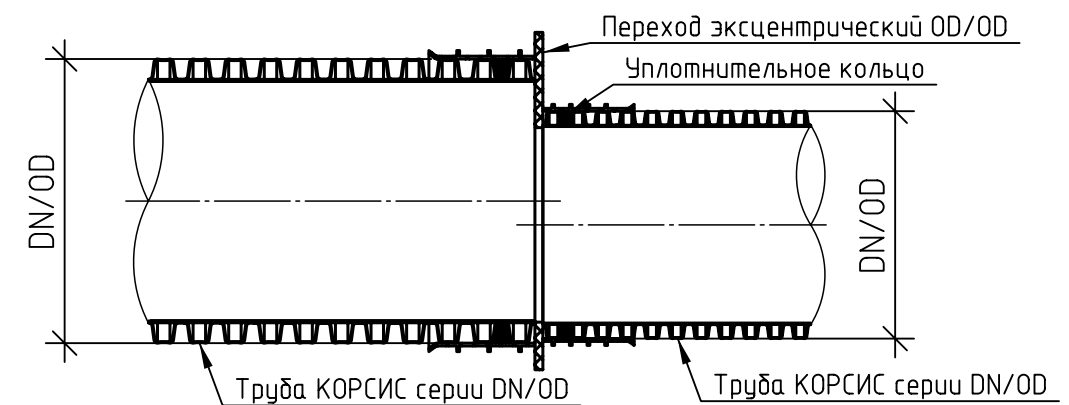


## Размеры перехода "профилированная-гладкая"

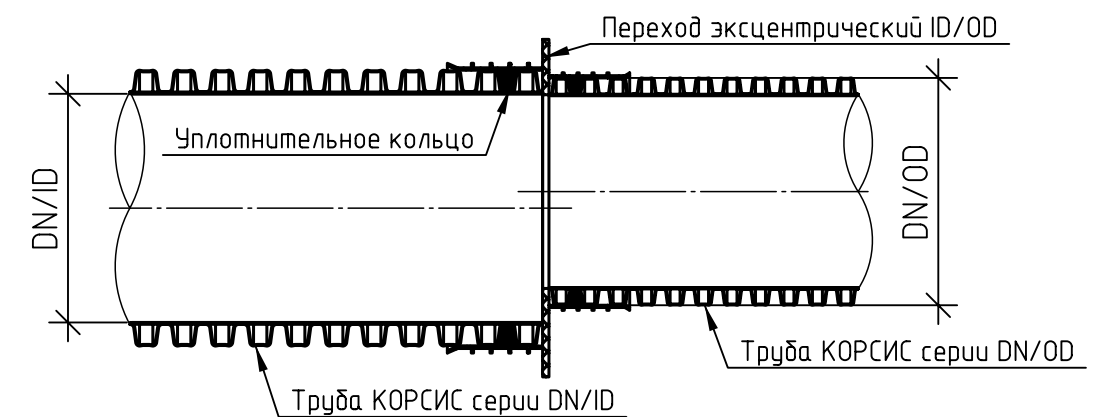
DN/OD	D <sub>нар</sub> трубы со сплошной стенкой	DN/ID	D <sub>нар</sub> трубы со сплошной стенкой
110	110	200	225
125	125	300	400
160	160	400	500
200	200	500	630
250	250	600	710
315	315	800	1000
400	400	1200	1400
500	500	1400	1600
630	630		
800	630		
1000	1000		
1200	1200		

## Устройство соединения труб с разным типом профилей структурированной стенки

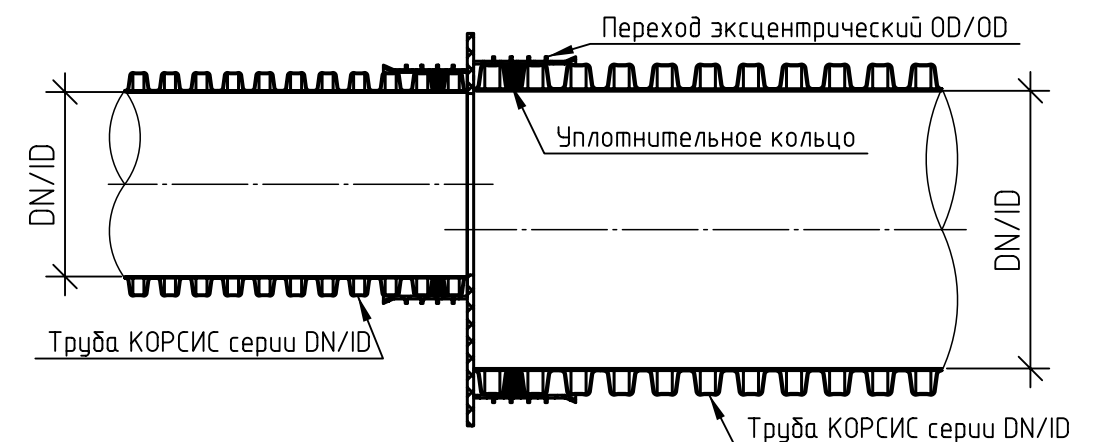
## Соединение с помощью перехода эксцентрического OD/OD



## Соединение с помощью перехода эксцентрического ID/OD



## Соединение с помощью перехода эксцентрического ID/ID



1. Переходы на полимерные трубы других профилей могут осуществляться с помощью деталей индивидуальной разработки.

АТПР-007-2024

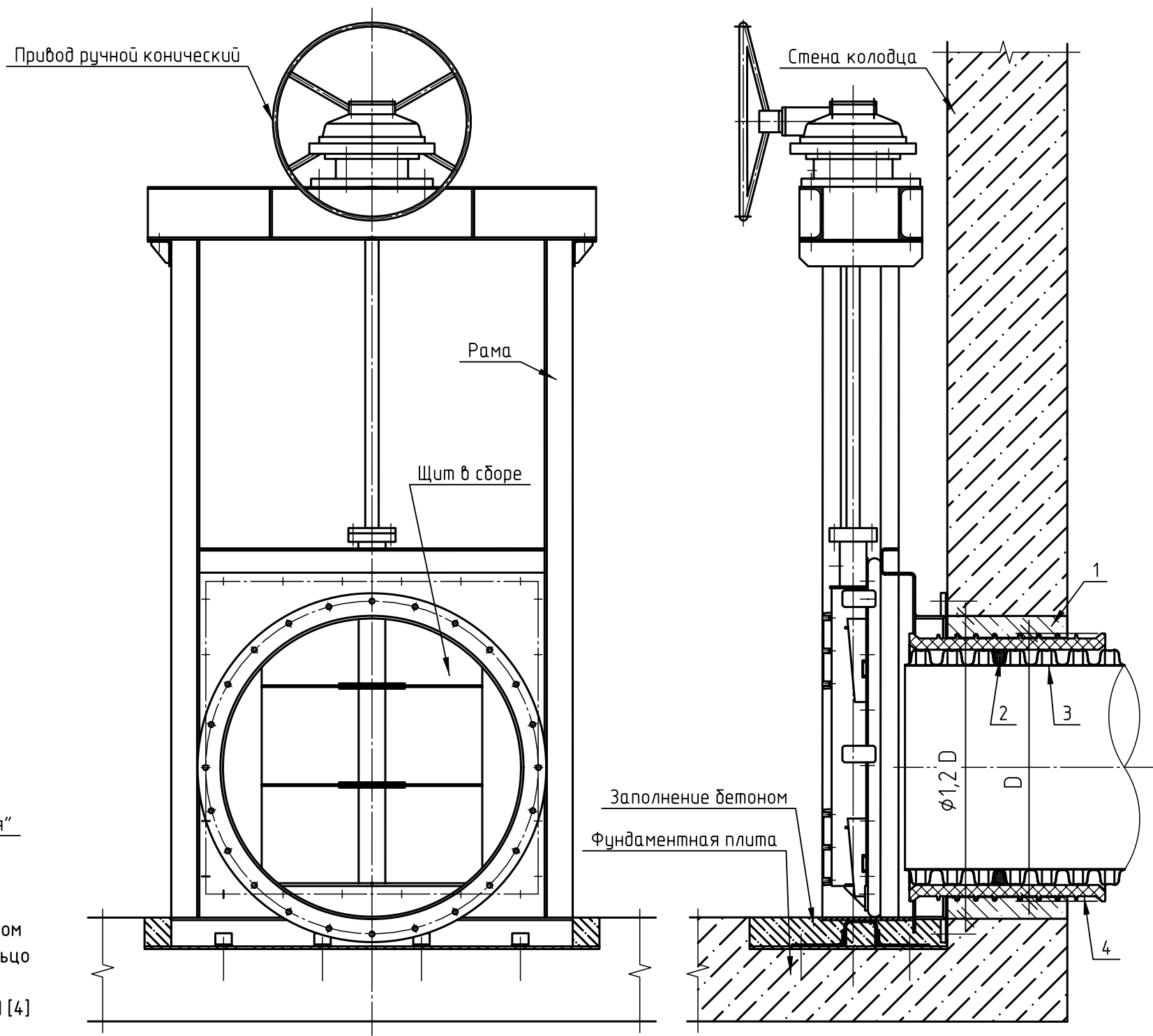
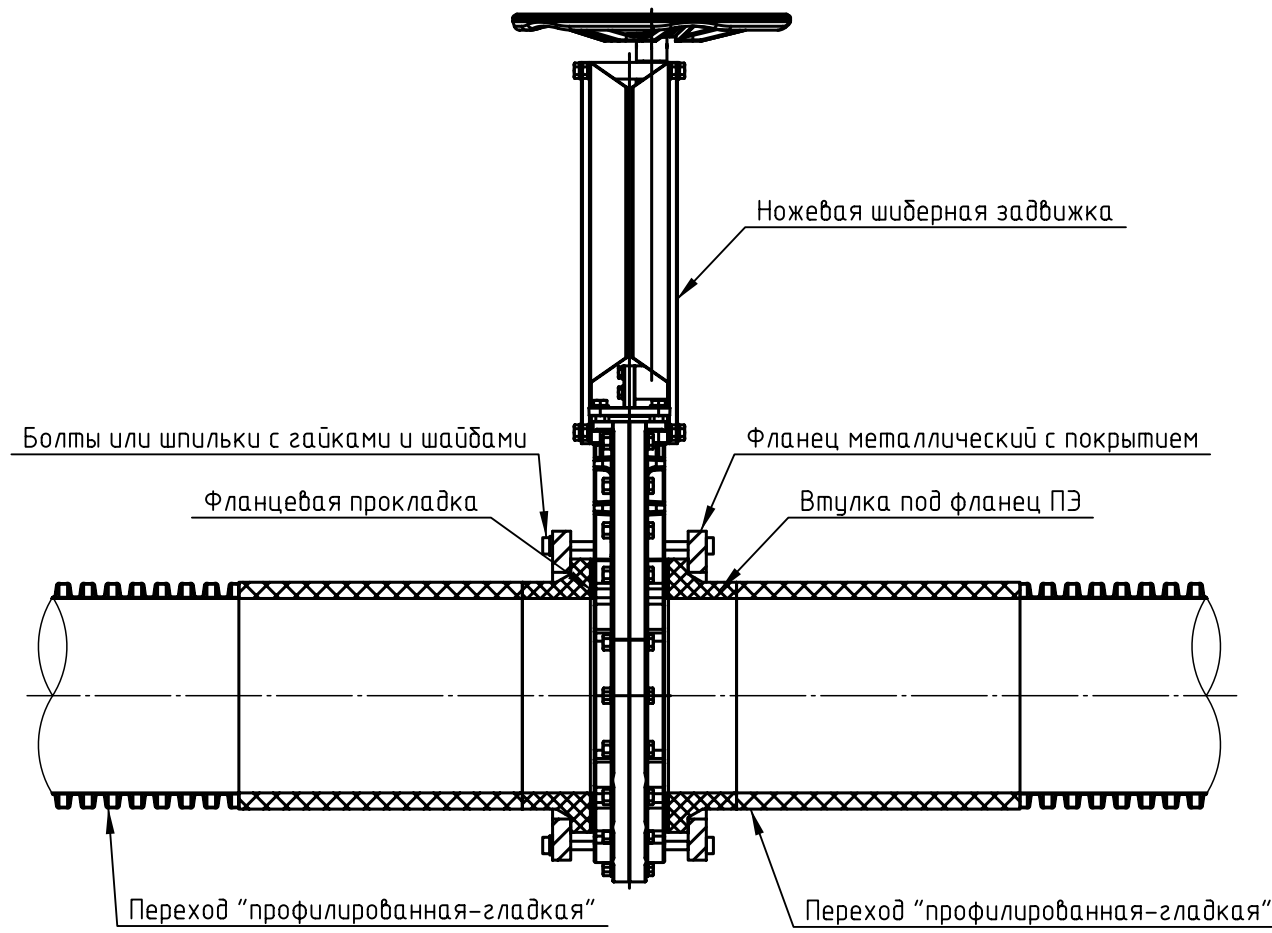
Альбом типовых проектных решений на проектирование безнапорных трубопроводов на основе труб КОРСИС и КОРСИС ПРО

Изм.	Лист	№ докум.	Подп.	Дата	Лит.	Лист	Листов
						27	34
Нач.отд. Аберкеев И.А.					Типовые проектные решения на устройство труб КОРСИС и КОРСИС ПРО в сетях водоотведения		
Ст. спец. Бишкароба А.И.					Переходы на трубы с другим профилем		
					ООО «Группа ПОЛИПЛАСТИК»		

Подключение к арматуре

Устройство фланцевого соединения. Подключение шиберной задвижки

Установка шиберной задвижки (плоского щитового затвора) на стену колодца



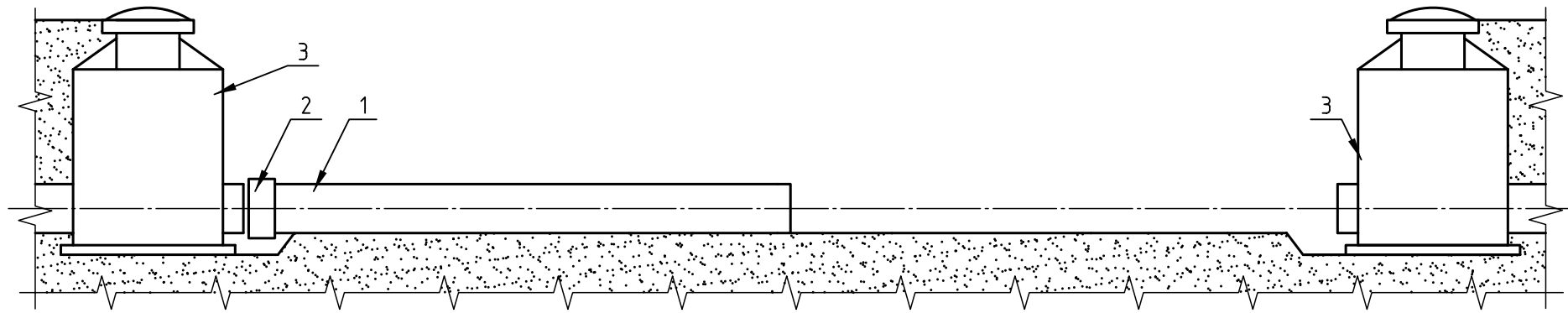
- 1 - Заделка мелкозернистым бетоном
- 2 - Уплотнительное резиновое кольцо
- 3 - Труба КОРСИС или КОРСИС ПРО
- 4 - Муфта для перехода через ЖБИ [4]

Перв. примен. / Справ. № / Подп. и дата / Инв. и дубл. / Взам. инв. № / Подп. и дата / Инв. № подл.

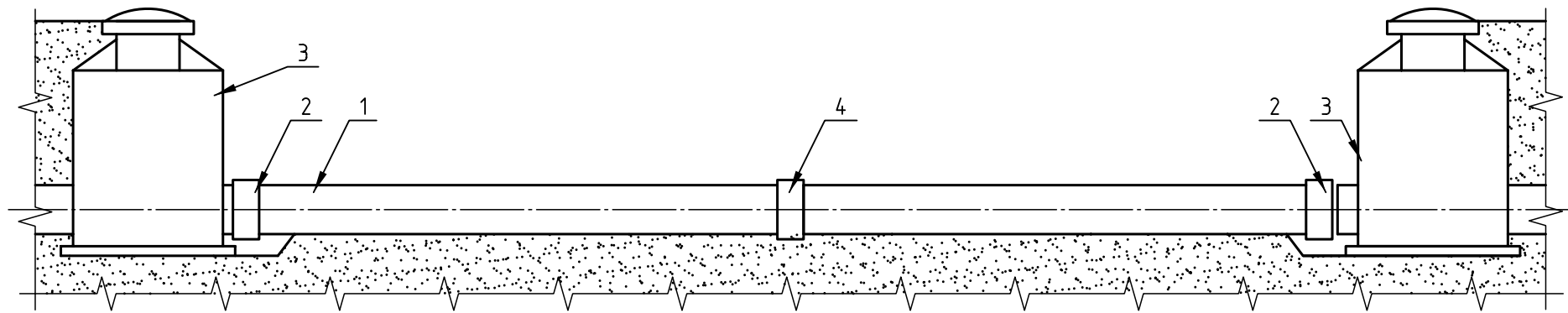
					АТПР-007-2024			
					Альбом типовых проектных решений на проектирование безнапорных трубопроводов на основе труб КОРСИС и КОРСИС ПРО			
Изм	Лист	№ докум.	Подп.	Дата	Типовые проектные решения на устройство труб КОРСИС и КОРСИС ПРО в сетях водоотведения	Лит.	Лист	Листов
Нач.отд.	Аберкеев И.А.		<i>И.А.</i>				28	34
Ст. спец.	Бишкарובה А.И.		<i>А.И.</i>		Подключение к арматуре			
					ООО «Группа ПОЛИПЛАСТИК»			

Схема соединения труб между двух предварительно смонтированных колодцев

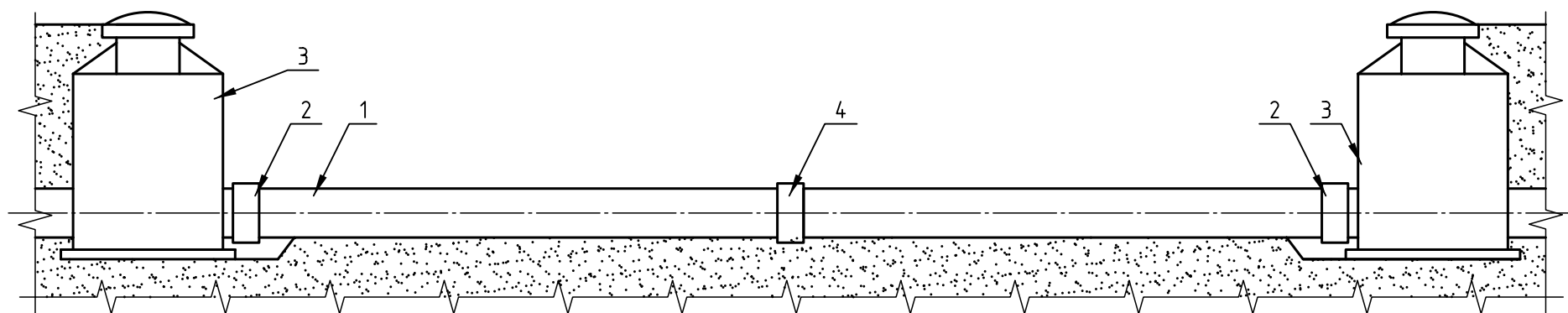
Этап 1



Этап 2



Этап 3



- 1 – трубопровод;
- 2 – муфта ремонтная;
- 3 – колодец;
- 4 – муфтовое или раструбное соединение.

Последовательность соединения труб КОРСИС или КОРСИС ПРО между двух предварительно смонтированных колодцев:

Этап 1. Соединение отрезка трубопровода с первым по ходу укладки трубопровода колодцем с помощью ремонтной муфты.

Этап 2. Соединение остальных отрезков трубопровода с помощью муфтового или раструбного соединения. На конец последнего (ближайшего ко второму колодцу) отрезка трубопровода надвигается ремонтная муфта на всю свою длину.

Этап 3. Соединение последнего отрезка трубопровода со вторым колодцем с помощью ремонтной муфты.

АТПР-007-2024

Альбом типовых проектных решений на проектирование безнапорных трубопроводов на основе труб КОРСИС и КОРСИС ПРО

Изм.	Лист	№ докум.	Подп.	Дата				
Нач.отд.		Аберкеев И.А.	<i>И.А.</i>		Типовые проектные решения на устройство труб КОРСИС и КОРСИС ПРО в сетях водоотведения	Лит.	Лист	Листов
Ст. спец.		Бишкарова А.И.	<i>А.И.</i>				29	34
					Схема соединения труб между двух предварительно смонтированных колодцев	ООО «Группа ПОЛИПЛАСТИК»		

Перв. примен.

Справ. №

Подп. и дата

Инд. и дубл.

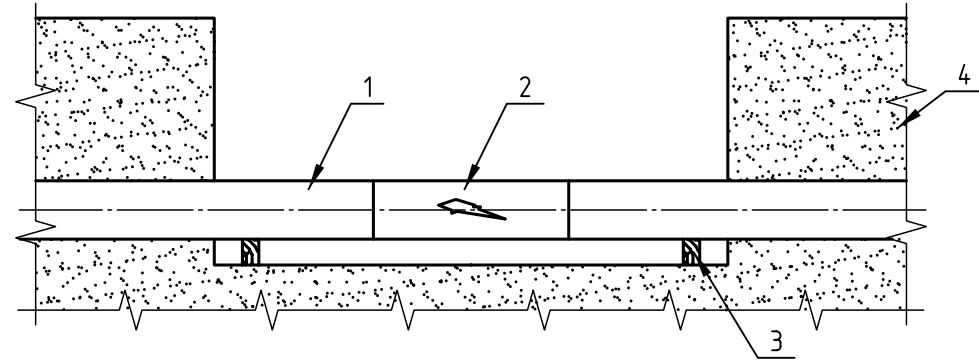
Взам. инд. №

Подп. и дата

Инд. № подл.

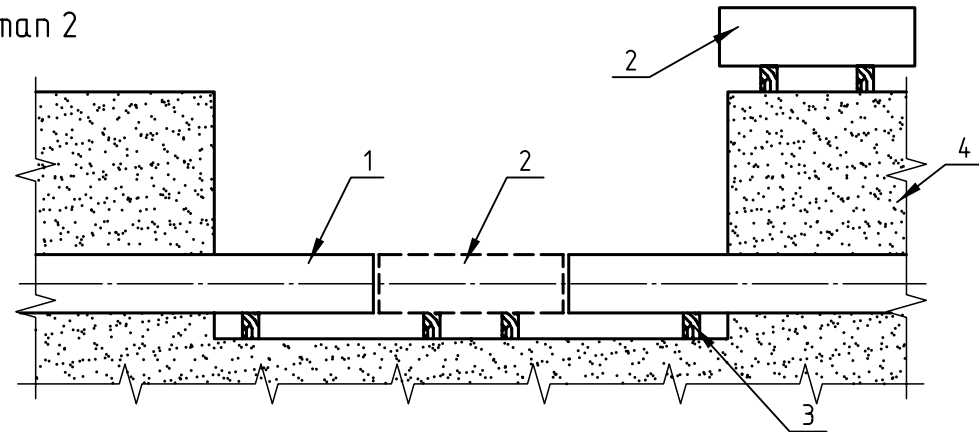
# Схема ремонта трубопроводов

## Этап 1



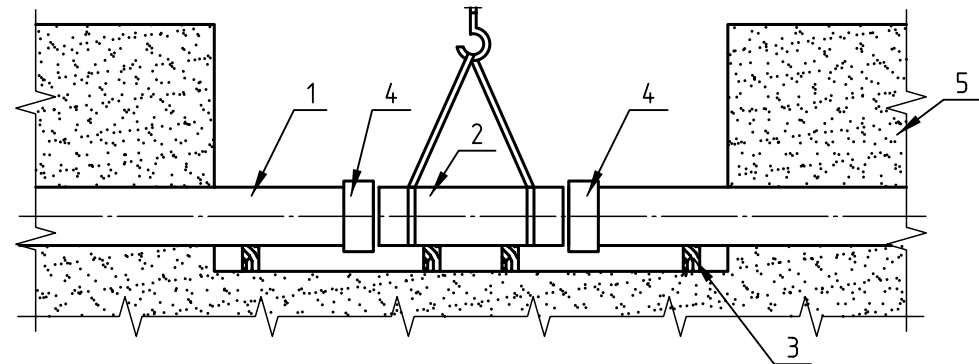
- 1 - трубопровод;
- 2 - поврежденный участок;
- 3 - опора;
- 4 - грунт.

## Этап 2



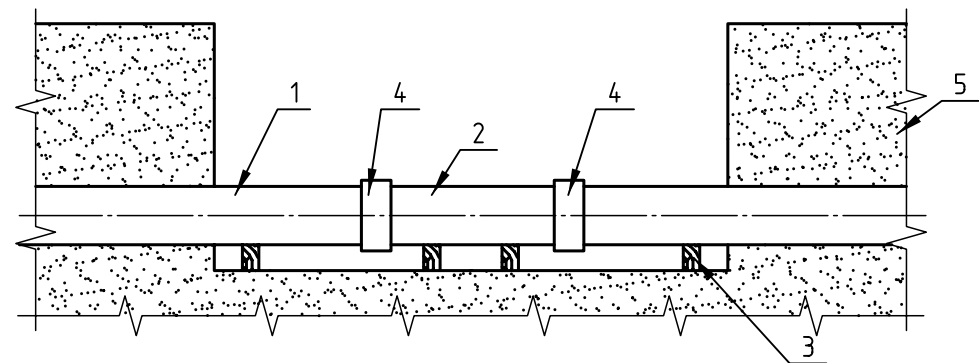
- 1 - трубопровод;
- 2 - трубная вставка;
- 3 - опора;
- 4 - грунт.

## Этап 3



- 1 - трубопровод;
- 2 - трубная вставка;
- 3 - опора;
- 4 - муфта ремонтная;
- 5 - грунт.

## Этап 4



- 1 - трубопровод;
- 2 - трубная вставка;
- 3 - опора;
- 4 - муфта ремонтная;
- 5 - грунт.

Последовательность ремонта труб КОРСИС или КОРСИС ПРО:

Этап 1. Установка опор под концы трубопровода, вырезка и удаление поврежденного участка.

Этап 2. Перед монтажом трубной вставки установка опор, которые должны обеспечить соосность трубопровода и трубной вставки.

Этап 3. Установка ремонтных муфт на всю их длину на концы трубопровода. Установка трубной (ремонтной) вставки на опоры вместо поврежденного участка.

Этап 4. Соединение трубной (ремонтной) вставки с концами трубопровода с помощью ремонтных муфт.

Перв. примен.

Справ. №

Подп. и дата

Инд. и дубл.

Взам. инв. №

Подп. и дата

Инд. № подл.

АТПР-007-2024

Альбом типовых проектных решений на проектирование безнапорных трубопроводов на основе труб КОРСИС и КОРСИС ПРО

Изм	Лист	№ докум.	Подп.	Дата				
Нач.отд.		Аберкеев И.А.	<i>И.А.</i>		Типовые проектные решения на устройство труб КОРСИС и КОРСИС ПРО в сетях водоотведения	Лит.	Лист	Листов
Ст. спец.		Бишкароба А.И.	<i>А.И.</i>				30	34
					Схема ремонта трубопроводов	ООО «Группа ПОЛИПЛАСТИК»		

Перв. примен.

Справ. №

Подп. и дата

Инд. и дубл.

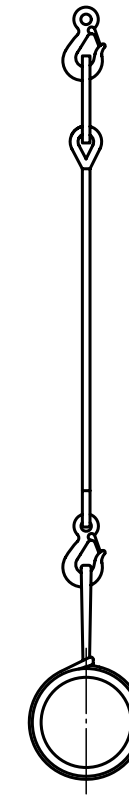
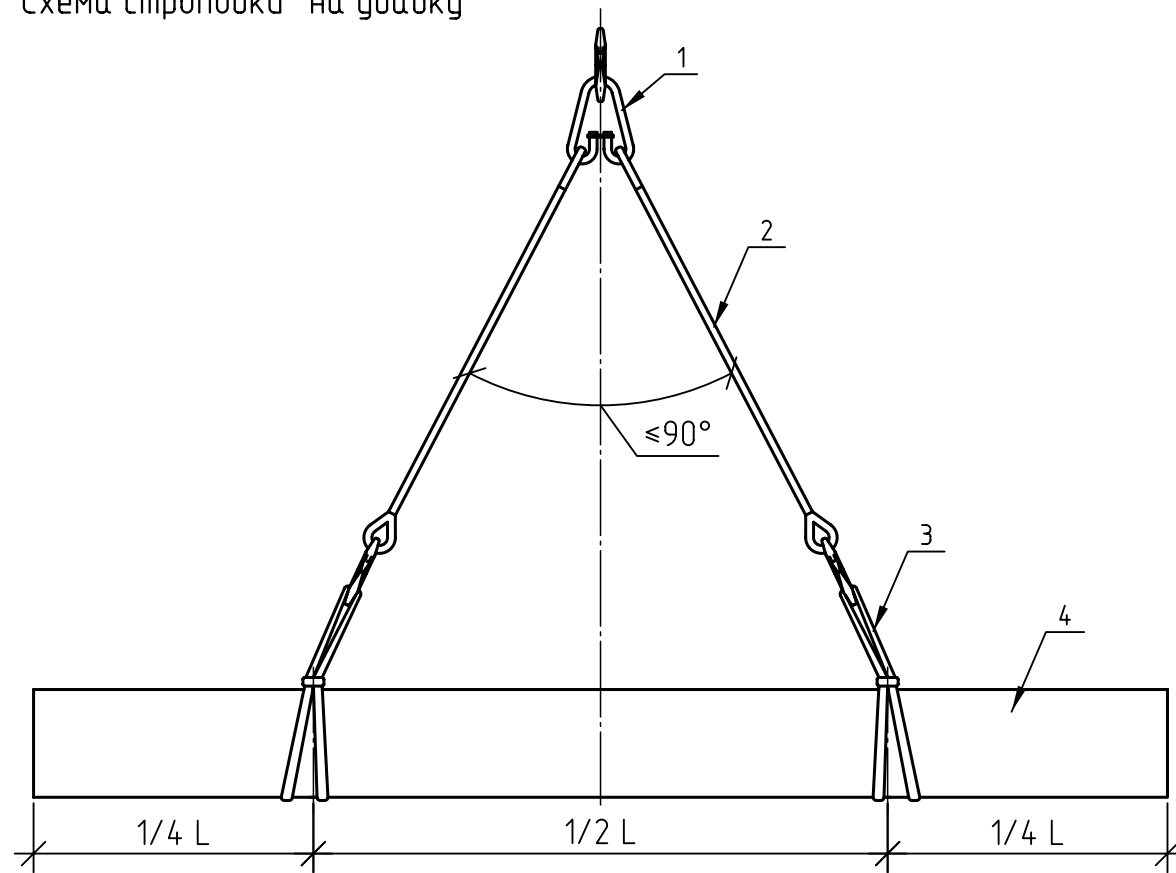
Взам. инд. №

Подп. и дата

Инд. № подл.

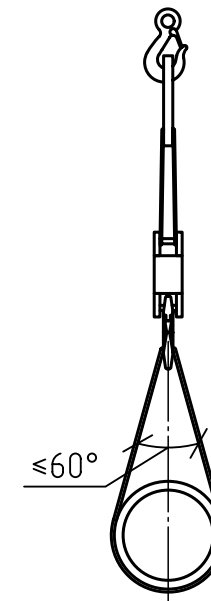
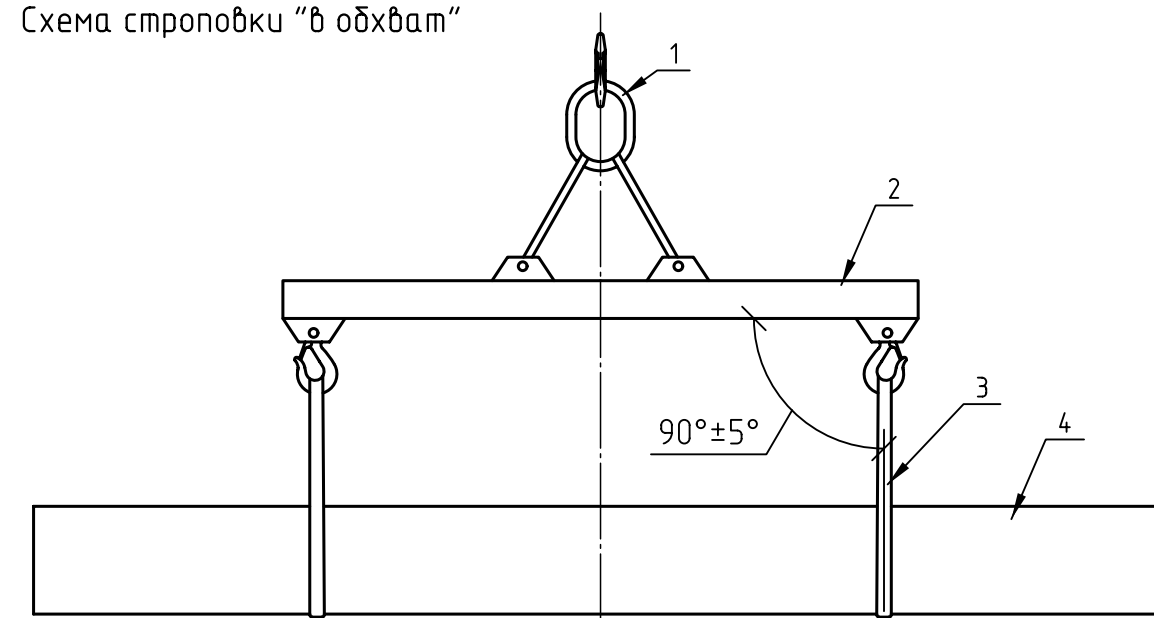
Схемы строповки для труб КОРСИС или КОРСИС ПРО россыпью без упаковки и связками

Схема строповки "на удавку"



- 1 – грузозахватный орган подъемного устройства;
- 2 – двухветвевой строп;
- 3 – транспортный текстильный строп;
- 4 – труба КОРСИС или КОРСИС ПРО.

Схема строповки "в обхват"



- 1 – грузозахватный орган подъемного устройства;
- 2 – грузоподъемная траверса;
- 3 – транспортный текстильный строп;
- 4 – труба КОРСИС или КОРСИС ПРО.

					АТПР-007-2024			
					Альбом типовых проектных решений на проектирование безнапорных трубопроводов на основе труб КОРСИС и КОРСИС ПРО			
Изм.	Лист	№ докум.	Подп.	Дата	Типовые проектные решения на устройство труб КОРСИС и КОРСИС ПРО в сетях водоотведения	Лит.	Лист	Листов
Нач.отд.	Аберкеев И.А.		<i>И.А.</i>				31	34
Ст. спец.	Бишкарова А.И.		<i>А.И.</i>		Схемы строповки			
					ООО «Группа ПОЛИПЛАСТИК»			

Перв. примен.

Справ. №

Подп. и дата

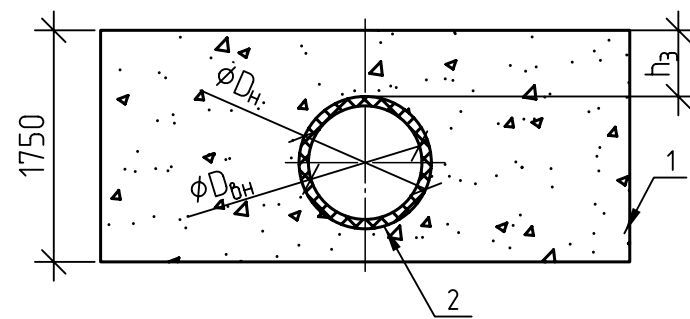
Инв. № докл.

Взам. инв. №

Подп. и дата

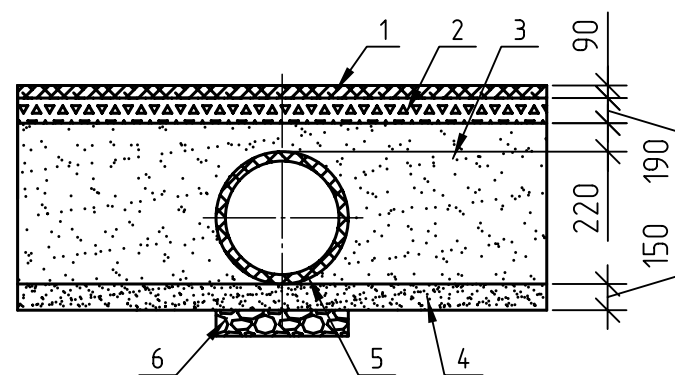
Инв. № подл.

### Устройство водопропускных труб Вариант 1. Устройство трубы в грунте

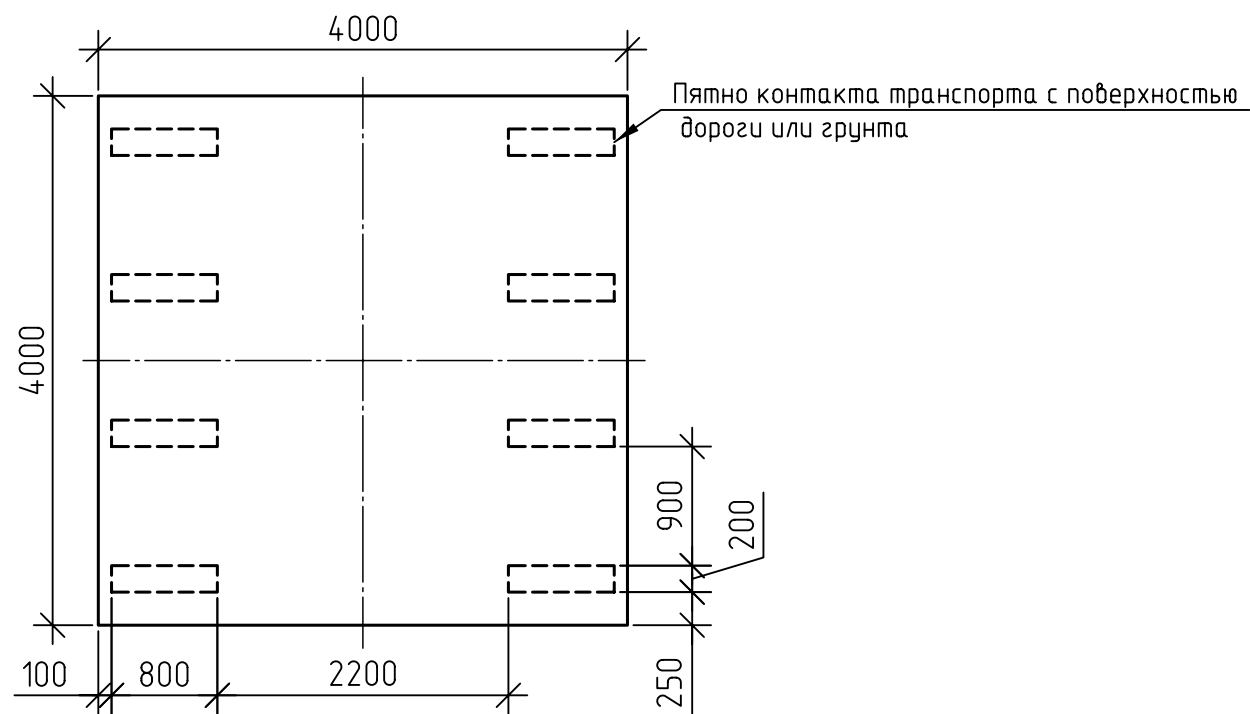


- 1- грунт засыпки  
2- труба КОРСИС или КОРСИС ПРО

### Вариант 2. Устройство трубы под дорожной одеждой

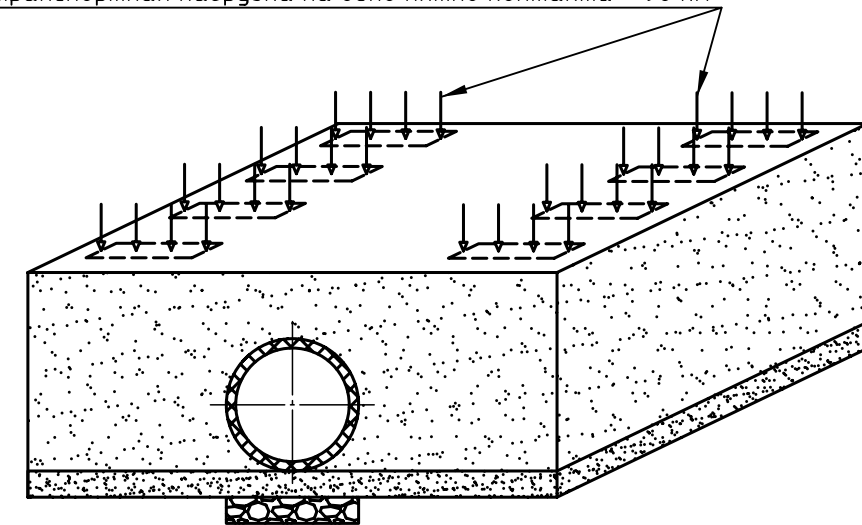


- 1- асфальтобетон  
2- щебеночный слой  
3- песчаный слой  
4- песчаная подготовка  
5- труба КОРСИС или КОРСИС ПРО  
6- гравийно-щебеночная подготовка



### Расположение колесно-транспортной нагрузки

Колесно - транспортная нагрузка на одно пятно контакта - 90 кН



- На листе представлены схемы и указаны значения расстояний и нагрузки, которые использовались при расчете вертикального давления от транспортной нагрузки.
- Расчет вертикального давления от транспортной нагрузки согласуется с Приложением И.3 [6].
- Нагрузка указана для двух вариантов, расположение пятен контакта обеспечивает наихудшие условия.
- Расчет проводился для максимальных и минимальных значений глубины заложения  $h_3$  и номинальных диаметров труб  $D_n$  или  $D_{он}$ .
- Для расчета использовались следующие характеристики грунтов:  
грунт засыпки: плотность - 1700 кг/м<sup>3</sup>, модуль сдвига - 6 МПа, объемный модуль упругости - 16,5 МПа;  
асфальтобетон: плотность - 2000 кг/м<sup>3</sup>, модуль Юнга - 3800 МПа, коэффициент Пуассона - 0,3;  
щебеночный слой: плотность - 1600 кг/м<sup>3</sup>, модуль Юнга - 950 МПа, коэффициент Пуассона - 0,25;  
песчаный слой: плотность - 1400 кг/м<sup>3</sup>, модуль Юнга - 300 МПа, коэффициент Пуассона - 0,25;
- Расчет проводился для трубы со сроком службы 50 лет.

					АТПР-007-2024			
					Альбом типовых проектных решений на проектирование безнапорных трубопроводов на основе труб КОРСИС и КОРСИС ПРО			
Изм	Лист	№ докум.	Подп.	Дата				
Нач.отд.	Аберкеев И.А.				Типовые проектные решения на устройство труб КОРСИС и КОРСИС ПРО в сетях водоотведения	Лит.	Лист	Листов
Ст. спец.	Бишкарова А.И.						32	34
					Устройство водопропускных труб			
					000 «Группа ПОЛИПЛАСТИК»			



Перв. примен.

Справ. №

Подп. и дата

Инд. и дубл.

Взам. инд. №

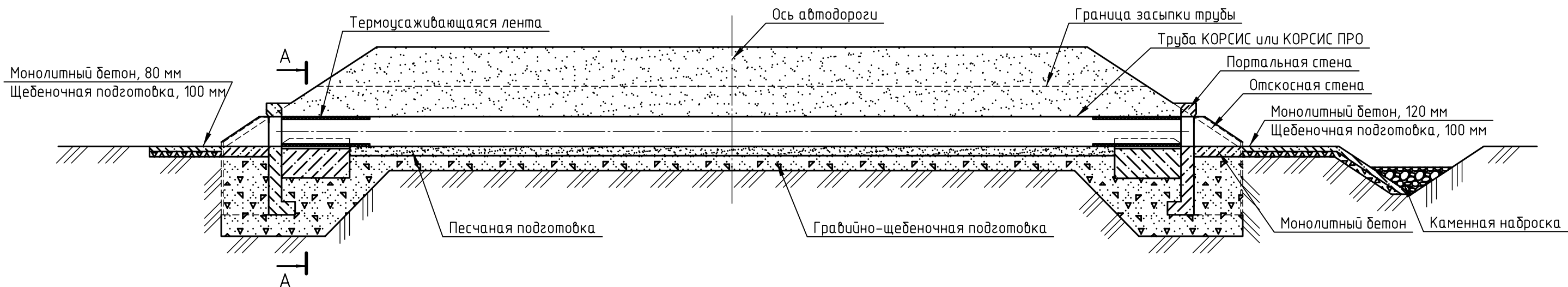
Подп. и дата

Инд. № подл.

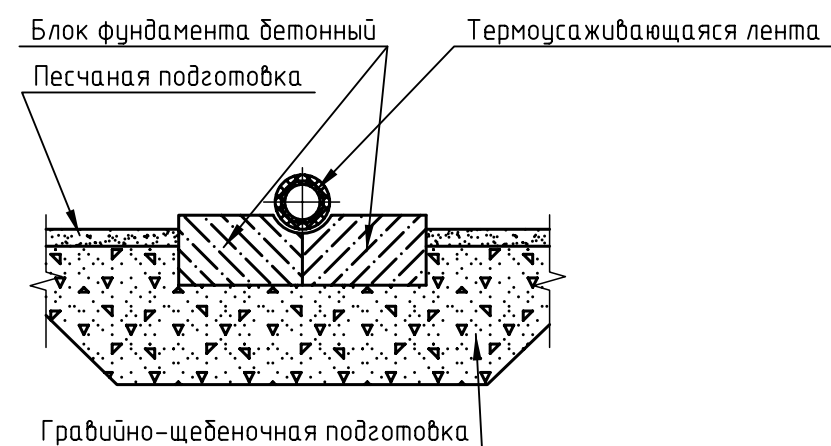
## Устройство водопропускных труб

Конструкция трубы под автомобильную дорогу

Разрез по оси трубы



## Оголовочная часть трубы

А-А  
(насыпь не показана)

1. Труба устанавливается на гравийно-щебеночное основание (лист 18 данного АТПР). Грунты основания не должны содержать обломки размером более 50 мм.
2. С каждого торца рекомендуется защищать внутреннюю поверхность трубы от попадания солнечных лучей посредством установки на длину 1 м от торца трубы термоусаживающейся ленты, изготовленной согласно [13]. Для установки достаточно производить активацию (прогрев) клеевого слоя ленты без последующей термоусадки ленты.
3. Размеры бермы вдоль и поперек оси трубы определяются в зависимости от величины пропускаемого через сооружение расхода и скорости потока в выходном сечении трубы.
4. Длина укрепления лога у подошвы откоса бермы (вдоль потока) назначается по конструктивным соображениям. Глубина и количество камня в рисберме определяются расчетом.
5. Минимальная толщина засыпки над трубой принимается 0,5 м до низа монолитных слоев дорожной одежды, но не менее 0,7 м до верха дорожного покрытия.

6. Толщина гравийно-щебеночного основания назначается с учетом строительного подъема.

7. Основание устраивается с общим уклоном, равным заданному в проекте, а труба – со строительным подъемом, осуществляемым за счет изменения толщины гравийно-щебеночного основания по длине трубы. Строительный подъем назначают, исходя из расчетной осадки под осью насыпи, с учетом уклона и длины трубы, а также характеристик грунтов.

8. У водопропускных труб, сооружаемых на непучинистых грунтах (гравелистых, песчаных, крупнообломочных грунтах и т.п.), для предотвращения фильтрации воды под трубу предусматривается устройство противофильтрационной перемычки из сборного или монолитного бетона класса В20, морозостойкостью F200–F300 в зависимости от расчетной температуры наружного воздуха в районе строительства, водонепроницаемостью W6.

Перемычка состоит из лекального блока (блока фундамента), устанавливаемого на гравийно-щебеночное основание, и портальной стены, которая устанавливается перед торцом трубы. Толщина гравийно-щебеночного основания и глубина заложения противофильтрационного экрана в непучинистых грунтах назначаются из конструктивных соображений независимо от расчетной глубины промерзания. В оголовочной части водопропускных труб, сооружаемых на пучинистых грунтах (суглинистых, глинистых, супесчаных и т.п.), толщина гравийно-щебеночного основания и глубина заложения портальной стены назначаются на 0,25 м больше расчетной глубины промерзания грунтов в районе строительства.

9. На входе и выходе из трубы должно предусматриваться устройство укрепления откосов насыпи, входного и выходного русел.

					АТПР-007-2024		
					Альбом типовых проектных решений на проектирование безнапорных трубопроводов на основе труб КОРСИС и КОРСИС ПРО		
Изм	Лист	№ докум.	Подп.	Дата	Лит.	Лист	Листов
Нач.отд.	Аберкеев И.А.				Типовые проектные решения на устройство труб КОРСИС и КОРСИС ПРО в сетях водоотведения	33	34
Ст. спец.	Бишкарובה А.И.						
					Устройство водопропускных труб		
					ООО «Группа ПОЛИПЛАСТИК»		

Перв. примен.

Справ. №

**Библиография**

1. ТУ 22.21.21-001-73011750-2021 Трубы полимерные со структурированной стенкой «КОРСИС» и «КОРСИС ПРО» для систем наружной канализации;
2. ТУ 22.21.29-045-73011750-2018 Фасонные части к трубам полимерным со структурированной стенкой для систем наружной канализации;
3. ТУ 2248-029-73011750-2014 Детали соединительные из полимеров сварные со структурированной стенкой для безнапорных трубопроводов;
4. ТУ 2248-045.1-73011750-2016 Муфты к трубам полимерным со структурированной стенкой;
5. ТУ 2248-008-73011750- 2009 Отводы формованные с двухслойной профилированной стенкой для безнапорных трубопроводов;
6. Методические рекомендации Министерства строительства и жилищно-коммунального хозяйства Российской Федерации по применению СП 399.1325800.2018 «Системы водоснабжения и канализации наружные из полимерных материалов. Правила проектирования и монтажа»;
7. ТУ 102-300-81 Утяжелители сборные железобетонные охватывающего типа ЧБО;
8. ТУ 102-421-86 Утяжелители железобетонные долотные клиновидные типа I ЧБК;
9. ТУ 2296-268-24046478-98 Пластиковые утяжелители ПКЧ;
10. ТУ 2297-006-01297858-2004 Полимерно-контейнерное балластирующее устройство ПКБУ;
11. ИМ.ГПП.07-16-2 Монтаж полиэтиленовых труб «КОРСИС» и «КОРСИС ПРО»;
12. ТУ 22.21.21-085-73011750-2022 Полимерные безнапорные трубы-футляры для защиты сетей жилищно-коммунального хозяйства.
13. ТУ 2245-003-12368834-2016 Лента термоусаживающаяся полиэтиленовая радиационно-модифицированная для газопроводов.

Подп. и дата

Инд. и дубл.

Взам. инв. №

Подп. и дата

Инд. № подл.

					АТПР-007-2024			
					Альбом типовых проектных решений на проектирование безнапорных трубопроводов на основе труб КОРСИС и КОРСИС ПРО			
Изм	Лист	№ докум.	Подп.	Дата				
Нач.отд.		Аверкеев И.А.	<i>И.А.</i>		Пояснительная записка	Лит.	Лист	Листов
Ст. спец.		Бишкарובה А.И.	<i>А.И.</i>				34	34
					Библиография		000 «Группа ПОЛИПЛАСТИК»	