
РЕШЕНИЯ ДЛЯ ПРОЕКТИРОВАНИЯ ПОЛИМЕРНЫХ ТРУБОПРОВОДОВ





О КОМПАНИИ

Группа ПОЛИПЛАСТИК – крупнейший в России и ЕАЭС производитель и ведущий эксперт в области разработки и применения полимерных трубопроводных систем и компаундов. Также компания предлагает комплексные инженерные решения для водоподготовки и очистки сточных вод, разрабатывает инновационные цифровые решения и программное обеспечение для сферы строительства и ЖКХ.

В 2026 году Группе ПОЛИПЛАСТИК исполняется 35 лет. Сегодня компания объединяет 33 производственные площадки и 46 торговых домов, расположенные на территории России, Белоруссии и Казахстана.

В активе компании – один из самых оснащенных НИИ в области композиционных материалов и полимерных труб. На высокооснащенных предприятиях налажен выпуск инновационной и импортозамещающей продукции для создания полимерных трубопроводных систем. Инженерно-технические разработки компании обеспечивают технологический суверенитет в области обеспечения систем очистки воды высокотехнологичным оборудованием.

С 2020 года Группа ПОЛИПЛАСТИК включена в перечень системообразующих предприятий РФ, оказывающих особое влияние на экономику страны.

ВОЗМОЖНОСТИ

Объединяя научные, производственные, инженерные, информационно-технические возможности и активы, Группа ПОЛИПЛАСТИК выступает в качестве крупнейшего интегратора продукции, технологий и сервисов для создания и эксплуатации качественной, надежной инфраструктуры.

Компания активно развивает системный отраслевой подход в производстве продукции и работе с клиентами, обеспечивая комплексное сопровождение инфраструктурных проектов с учетом специфических требований и задач разных сфер применения.

Сервисные возможности включают полную комплектацию поставок всеми необходимыми материалами и оборудованием, консультации технических специалистов, помощь в проектировании, логистические услуги, монтаж и шефмонтаж, дальнейшее обслуживание построенных объектов, внедрение и поддержку программного обеспечения. Учебный центр ПОЛИПЛАСТИК реализует программы профессионального обучения.

В партнерстве с государством и бизнесом Группа ПОЛИПЛАСТИК создает надежную, долговечную и экологичную инфраструктуру с современным уровнем цифровизации, тем самым способствуя повышению качества жизни, благополучия и безопасности людей.

СОДЕРЖАНИЕ

О компании	2
Возможности	2
Отрасли применения	3
Экспертное сопровождение проектов, услуги	4
Альбомы типовых проектных решений	5
Мобильные приложения	13
ТИМ-модели	15

○ Ангарск
● Иркутск

Хабаровск

Владивосток

○ Заводы-производители
● Торговые дома

ОТРАСЛИ ПРИМЕНЕНИЯ



Гражданское
строительство



Коммунальная
инфраструктура



Транспорт



Энергетика



Нефтяная
промышленность



Газовая
промышленность



Сельское хозяйство
и экология



Промышленность

ЭКСПЕРТНОЕ СОПРОВОЖДЕНИЕ ПРОЕКТОВ, УСЛУГИ

Сотрудничество с Группой ПОЛИПЛАСТИК позволяет потребителю получить вместе с продукцией полный комплекс сопровождения, начиная с предпроектного сопровождения и проектирования объекта, до сдачи в эксплуатацию и последующего обслуживания.

Компания предлагает комплекс услуг и решений, в том числе:

- расчеты по запросу;
- типовые чертежи и индивидуальные решения на трубы, колодцы, емкостное оборудование;
- помощь с ведением проектирования в части инженерных наружных сетей.

Компанией разработаны решения для упрощения проектирования и монтажа: альбомы типовых проектных решений, мобильные приложения, ТИМ-модели.

Разработанные решения позволяют:

1

ускорить проектирование и монтаж;

2

сократить количество ошибок;

3

соблюсти требования действующей нормативной документации;

4

упростить прохождение экспертизы проектной документации.

АЛЬБОМЫ ТИПОВЫХ ПРОЕКТНЫХ РЕШЕНИЙ

Альбом типовых проектных решений (АТПР) – документ, содержащий готовые конструктивные решения.

На данный момент разработаны АТПР для различной полимерной трубной продукции:

АТПР-001-2025
на напорные
трубопроводы
из полимерных
материалов

Ссылка
на PDF:



АТПР-002-2022
на устройство колодцев
и камер на полимерных
трубопроводах. Часть 1.
Полимерные колодцы

Ссылка
на PDF:



АТПР-006-2024
на проектирование
полимерных
емкостей

Ссылка
на PDF:



АТПР-004-2023
на проектирование
оросительных систем
на основе труб
МУЛЬТИКЛИН АГРО

Ссылка
на PDF:



АТПР-005-2023
на проектирование
дренажа орошаемых
земель и осушительных
систем с применением
труб ПЕРФОКОР

Ссылка
на PDF:



АТПР-007-2024
на проектирование
безнапорных
трубопроводов на
основе труб КОРСИС
и КОРСИС ПРО

Ссылка
на PDF:



АТПР-008-2025
на проектирование
придорожной сети
водоотведения
из полимерных
материалов

Ссылка
на PDF:



АТПР-003-2023
на проектирование
полимерных
ограждений

Ссылка
на PDF:



Библиотеки
чертежей

Ссылка:



Что содержит АТПР-001-2025:

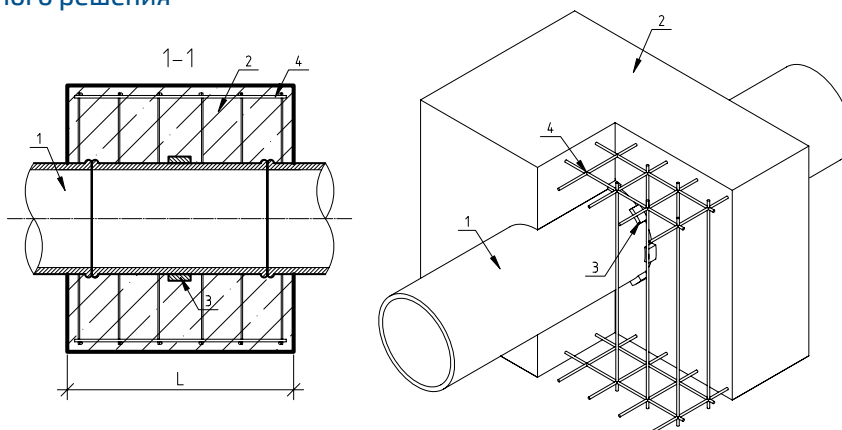
АТПР-001-2025 на напорные трубопроводы из полимерных материалов

- Обратная засыпка и устройство оснований.
- Балластировка трубопроводов.
- Переходы под дорогами, устройство трубопровода в футляре.
- Устройство неподвижных опор.
- Устройство упоров.
- Переходы труб на трубы из других материалов.
- Рекомендации по проектированию.

АТПР разработан в соответствии с требованиями следующих нормативных документов:

- ГОСТ 32415-2013 Трубы напорные из термопластов и соединительные детали к ним для систем водоснабжения и отопления. Общие технические условия (с Поправкой)
- ГОСТ Р 51613-2000 Трубы напорные из непластифицированного поливинилхлорида. Технические условия (с Поправкой)
- ГОСТ Р 56927-2016 Трубы из ориентированного непластифицированного поливинилхлорида для водоснабжения. Технические условия
- ГОСТ Р 70628.2-2023 (ИСО 4427-2:2019) Трубопроводы из пластмасс для водоснабжения, дренажа и напорной канализации. Полиэтилен (ПЭ). Часть 2. Трубы (с Поправкой)
- СП 18.13330.2019 Производственные объекты. Планировочная организация земельного участка (Генеральные планы промышленных предприятий). СНиП II-89-80* (с Изменениями No. 1-3)
- СП 22.13330.2016 Основания зданий и сооружений. Актуализированная редакция СНиП 2.02.01-83* (с Изменениями N 1-5)
- СП 31.13330.2021 Водоснабжение. Наружные сети и сооружения СНиП 2.04.02-84*
- СП 32.13330.2018 Канализация. Наружные сети и сооружения. СНиП 2.04.03-85 (с Изменениями No. 1, 2, 3)
- СП 34.13330.2021 СНиП 2.05.02-85 Автомобильные дороги
- СП 45.13330.2017 Земляные сооружения, основания и фундаменты. Актуализированная редакция СНиП 3.02.01-87 (с Изменениями No. 1, 2, 3)
- СП 119.13330.2017 Железные дороги колеи 1520 мм. Актуализированная редакция СНиП 32-01-95 (с Изменениями No. 1)
- СП 129.13330.2019 Наружные сети и сооружения водоснабжения и канализация. Актуализированная редакция СНиП 3.05.04-85* (с Изменениями No. 1)
- СП 249.1325800.2016 Коммуникации подземные. Проектирование и строительство закрытым и открытым способами (с Изменениями No. 1)
- СП 341.1325800.2017 Подземные инженерные коммуникации. Прокладка горизонтальным направленным бурением (с Изменениями No. 1, 2)
- СП 399.1325800.2018 Системы водоснабжения и канализации наружные из полимерных материалов. Правила проектирования и монтажа (с Изменениями No. 1)

Пример проектного решения



Что содержит АТПР-007-2024:

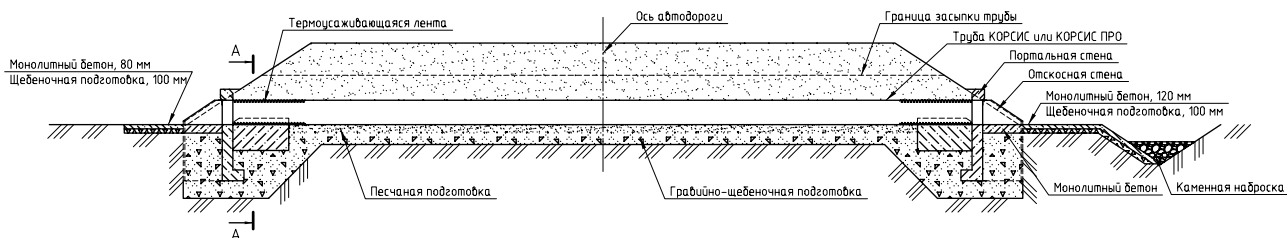
АТПР-007-2024 на проектирование безнапорных трубопроводов на основе труб КОРСИС и КОРСИС ПРО

- Обратная засыпка и устройство оснований.
- Балластировка.
- Устройство трубопровода в футляре.
- Подключение труб к колодцам, арматуре и переходы на трубы с другим профилем.
- Схемы соединения, ремонта, поворота и строповки трубопровода.
- Рекомендации по проектированию.

АТПР разработан в соответствии с требованиями следующих нормативных документов:

- ГОСТ 23279-2012 Сетки арматурные сварные для железобетонных конструкций и изделий. Общие технические условия
- ГОСТ Р 54475-2011 Трубы полимерные со структурированной стенкой и фасонные части к ним для систем наружной канализации. Технические условия
- СП 18.13330.2019 Производственные объекты. Планировочная организация земельного участка (Генеральные планы промышленных предприятий). СНиП II-89-80* (с Изменениями No. 1, 2)
- СП 22.13330.2016 Основания зданий и сооружений. Актуализированная редакция СНиП 2.02.01-83* (с Изменениями No. 1-5)
- СП 31.13330.2021 Водоснабжение. Наружные сети и сооружения СНиП 2.04.02-84*
- СП 32.13330.2018 Канализация. Наружные сети и сооружения. СНиП 2.04.03-85 (с Изменениями No. 1, 2, 3)
- СП 34.13330.2021 СНиП 2.05.02-85 Автомобильные дороги
- СП 42.13330.2016 Градостроительство. Планировка и застройка городских и сельских поселений. Актуализированная редакция СНиП 2.07.01-89* (с Изменениями No. 1, 2, 3, 4)
- СП 45.13330.2017 Земляные сооружения, основания и фундаменты. Актуализированная редакция СНиП 3.02.01-87 (с Изменениями No. 1, 2, 3)
- СП 48.13330.2019 Организация строительства СНиП 12-01-2004 (с Изменением No. 1)
- СП 119.13330.2017 Железные дороги колви 1520 мм. Актуализированная редакция СНиП 32-01-95 (с Изменением No. 1)
- СП 129.13330.2019 Наружные сети и сооружения водоснабжения и канализации. Актуализированная редакция СНиП 3.05.04-85* (с Изменением No. 1)
- СП 249.1325800.2016 Коммуникации подземные. Проектирование и строительство закрытым и открытым способами (с Изменением No. 1)
- СП 399.1325800.2018 Системы водоснабжения и канализации наружные из полимерных материалов. Правила проектирования и монтажа (с Изменением No. 1)

Пример проектного решения



Что содержит АТПР-002-2022:

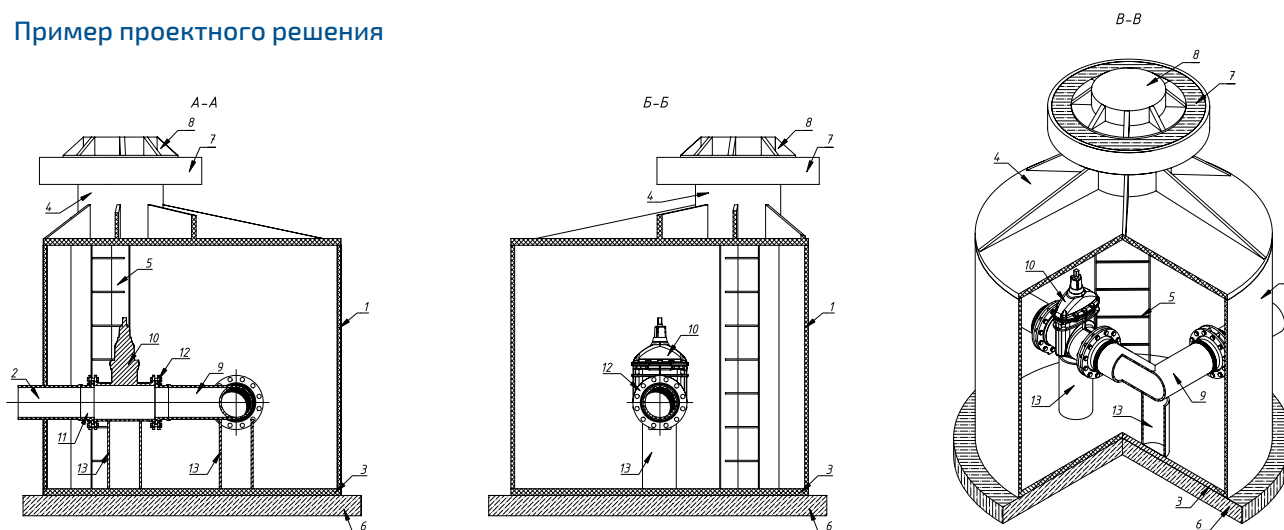
АТПР-002-2022 на устройство колодцев и камер на полимерных трубопроводах. Часть 1. Полимерные колодцы

- Установка колодцев: основание и засыпка.
- Присоединение трубы к патрубку колодца.
- Схемы колодцев:
 - для напорных сетей с двумя, тремя, четырьмя патрубками и с одной или несколькими задвижками; с пожарным гидрантом.
 - для безнапорных сетей: лотковые прямопроходной, угловой, тройниковый, крестовинный.

АТПР разработан в соответствии с требованиями следующих нормативных документов:

- ГОСТ 2.784 Единая система конструкторской документации. Обозначения условные графические. Элементы трубопроводов
- ГОСТ 21.205 Система проектной документации для строительства. Условные обозначения элементов трубопроводных систем зданий и сооружений
- ГОСТ 24856-2014 Арматура трубопроводная. Термины и определения
- ГОСТ 32972-2014 Колодцы полимерные канализационные. Технические условия
- ГОСТ 3634 Люки смотровых колодцев и дождеприемники ливнесточных колодцев. Технические условия
- ГОСТ 8020 Конструкции бетонные и железобетонные для колодцев канализационных, водопроводных и газопроводных сетей. Технические условия
- ГОСТ Р 54792-2011 Дефекты в сварных соединениях термопластов. Описание и оценка
- ГОСТ Р 55276 (ИСО 21307) Трубы и фитинги пластмассовые. Процедуры сварки нагретым инструментом встык полиэтиленовых (ПЭ) труб и фитингов, используемых для строительства газо- и водопроводных распределительных систем
- ГОСТ Р 56155 Сварка термопластов. Экструзионная сварка труб, деталей трубопроводов и листов
- СП 31.13330 Водоснабжение. Наружные сети и сооружения СНиП 2.04.02-84
- СП 32.13330 Канализация. Наружные сети и сооружения. СНиП 2.04.03-85
- СП 129.13330 Наружные сети и сооружения водоснабжения и канализации. Актуализированная редакция СНиП 3.05.04-85
- СП 399.1325800.2018 Системы водоснабжения и канализации наружные из полимерных материалов. Правила проектирования и монтажа
- СП 517.1325800 Эксплуатация централизованных систем, сооружений водоснабжения и водоотведения

Пример проектного решения



Что содержит АТПР-004-2023:

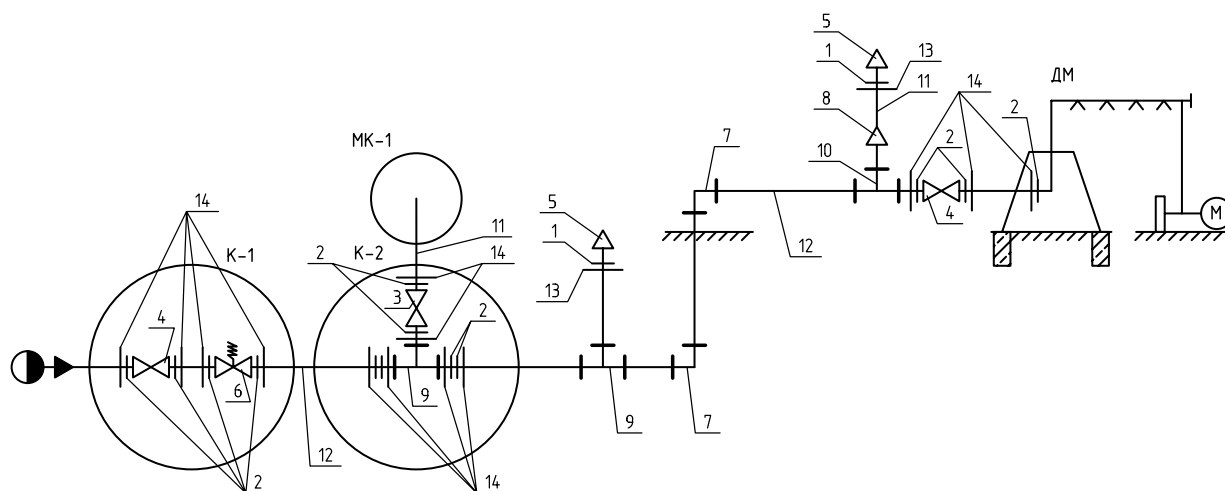
АТПР-004-2023 на проектирование оросительных систем на основе труб МУЛЬТИКЛИН АГРО

- Планы и схемы для участков:
 - с мобильными ирригационными комплектами;
 - с дождевальными машинами кругового действия;
 - со шланго-барабанными дождевальными машинами.
- Чертежи узлов подключения дождевальных машин.
- Рекомендации по проектированию.

АТПР разработан в соответствии с требованиями следующих нормативных документов:

- ГОСТ Р 58330.1-2018 Мелиорация. Мелиоративные системы и сооружения. Классификация
- ГОСТ Р 70214-2022 Гидротехника. Основные понятия. Термины и определения
- ГОСТ Р 70523-2022 Системы и сооружения мелиоративные. Термины и определения
- ГОСТ ИСО 11545-2004 Оборудование сельскохозяйственное оросительное. Машины дождевальные кругового и поступательного действия с дождевальными аппаратами или распылителями. Определение равномерности орошения
- ГОСТ 32617-2014 Машины для орошения. Общие требования безопасности
- СП 81.13330.2017 Мелиоративные системы и сооружения. Актуализированная редакция СНиП 3.07.03-85
- СП 100.13330.2016 Мелиоративные системы и сооружения. Актуализированная редакция СНиП 2.06.03-85
- СП 399.1325800.2018 Системы водоснабжения и канализации наружные из полимерных материалов. Правила проектирования и монтажа

Пример проектного решения



Что содержит АТПР-005-2023:

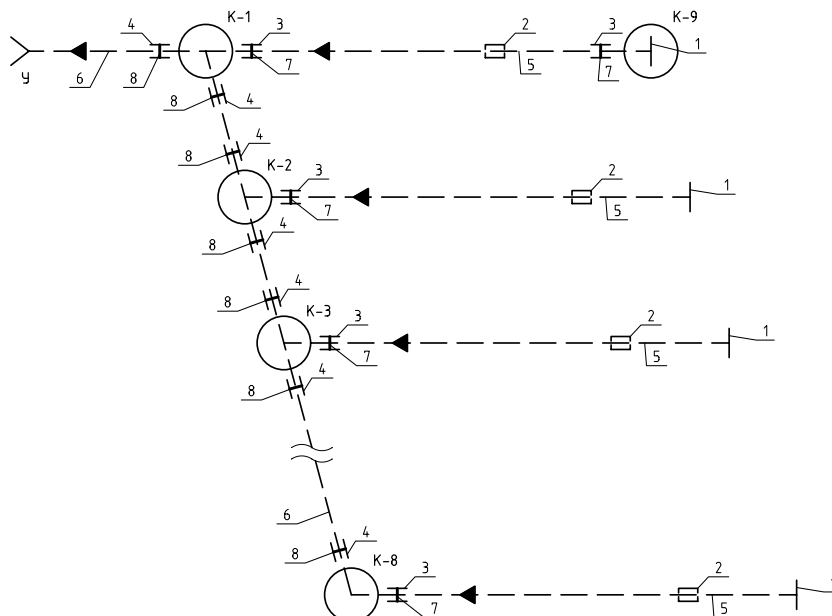
АТПР-005-2023 на проектирование дренажа орошаемых земель и осушительных систем с применением труб ПЕРФОКОР

- Планы и схемы для участков:
 - с поперечными и продольными схемами осушительных систем для разных уклонов рельефа;
 - с осушительными системами из нескольких модулей;
 - с дренажом орошаемого участка.
- Чертежи продольного профиля и устьевых сооружений.

АТПР разработан в соответствии с требованиями следующих нормативных документов:

- ГОСТ Р 70523-2022 Системы и сооружения мелиоративные. Термины и определения
- СП 32.13330.2018 СНиП 2.04.03-85 Канализация. Наружные сети и сооружения (с изменениями No. 1, 2)
- СП 48.13330.2019 СНиП 12-01-2004 Организация строительства (с изменением No. 1)
- СП 81.13330.2017 СНиП 3.07.03-85* Мелиоративные системы и сооружения
- СП 100.13330.2016 СНиП 2.06.03-85 Мелиоративные системы и сооружения (с изменением No. 1)
- СП 399.1325800.2018 Системы водоснабжения и канализации наружные из полимерных материалов. Правила проектирования и монтажа (с изменением No. 1)

Пример проектного решения



Что содержит АТПР-006-2024:

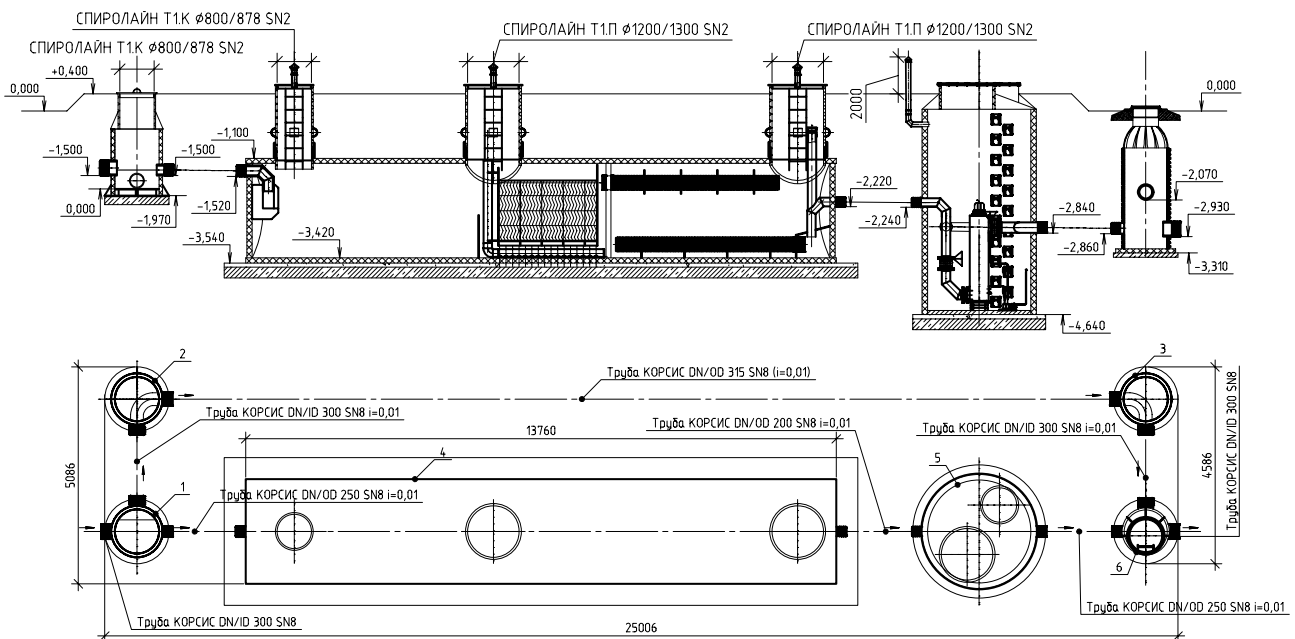
АТПР-006-2024 на проектирование полимерных емкостей

- Типовые проектные решения на применение полимерных емкостей со спецификациями.
- Габаритные чертежи отдельно стоящих емкостей.
- Примеры фундаментов и схем крепления емкостных сооружений.
- Рекомендации по проектированию.

АТПР разработан в соответствии с требованиями следующих нормативных документов:

- ГОСТ 5781-82 Сталь горячекатаная для армирования железобетонных конструкций. Технические условия
- ГОСТ 23279-2012 Сетки арматурные сварные для железобетонных конструкций и изделий. Общие технические условия
- ГОСТ 26633-2015 Бетоны тяжелые и мелкозернистые. Технические условия
- ГОСТ 32972-2014 Колодцы полимерные канализационные. Технические условия
- ГОСТ Р 54475-2011 Трубы полимерные со структурированной стенкой и фасонные части к ним для систем наружной канализации
- СП 31.13330.2021 «СНиП 2.04.02-84 Водоснабжение. Наружные сети и сооружения»;
- СП 32.13330.2018 «СНиП 2.04.03-85 Канализация. Наружные сети и сооружения»
- СП 81.13330.2017 «СНиП 3.07.03-85 Мелиоративные системы и сооружения»
- СП 100.13330.2016 «СНиП 2.06.03-85 Мелиоративные системы и сооружения»
- СП 129.13330.2019 «СНиП 3.05.04-85* Наружные сети и сооружения водоснабжения и канализации»
- СП 399.1325800.2018 «Системы водоснабжения и канализации наружные из полимерных материалов. Правила проектирования и монтажа»

Пример проектного решения



Что содержат АТПР-008-2025:

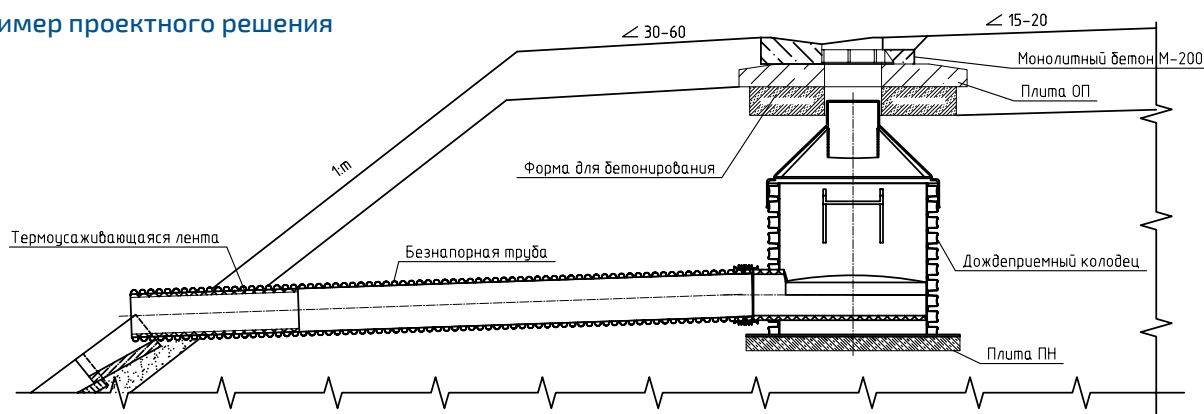
АТПР-008-2025 на проектирование придорожной сети водоотведения из полимерных материалов

1. Пояснительная часть с рекомендациями:
 - 1.1. Рекомендации по расчету системы придорожного водоотведения.
 - 1.2. Размещение смотровых колодцев и дождеприемников.
2. Типовые проектные решения:
 - планы системы придорожного водоотведения для односкатной и двускатной дороги;
 - отвод поверхностного стока на откос;
 - водоотвод с мостового сооружения;
 - дренажные конструкции;
 - устьевые сооружения.

АТПР разработан в соответствии с требованиями следующих нормативных документов:

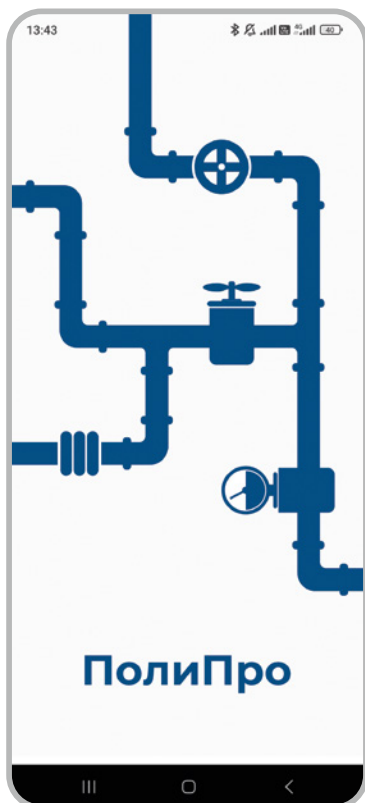
- ГОСТ 32972-2014 Колодцы полимерные канализационные. Технические условия ГОСТ 33100-2023 Дороги автомобильные общего пользования. Правила проектирования автомобильных дорог
- ГОСТ 33149-2014 Дороги автомобильные общего пользования. Правила проектирования автомобильных дорог в сложных условиях
- ГОСТ 33475-2015 Дороги автомобильные общего пользования. Геометрические элементы. Технические требования (с Поправкой)
- ГОСТ 33382-2015 Дороги автомобильные общего пользования. Техническая классификация
- ГОСТ 33384-2015 Дороги автомобильные общего пользования. Проектирование мостовых сооружений. Общие требования
- ГОСТ Р 54475-2011 Трубы полимерные со структурированной стенкой и фасонные части к ним для систем наружной канализации. Технические условия
- ГОСТ Р 59205-2021 Дороги автомобильные общего пользования. Охрана окружающей среды. Технические требования
- ГОСТ Р 59611-2021 Дороги автомобильные общего пользования. Система водоотвода. Требования к проектированию
- СП 30.13330.2020 СНиП 2.04.01-85* Внутренний водопровод и канализация зданий СП 32.13330.2018 Канализация. Наружные сети и сооружения. СНиП 2.04.03-85 (с Изменениями No. 1, 2, 3)
- СП 34.13330.2021 СНиП 2.05.02-85 Автомобильные дороги
- СП 35.13330.2011 Мосты и трубы. Актуализированная редакция СНиП 2.05.03-84* (с Изменениями No. 1-5)
- СП 399.1325800.2018 Системы водоснабжения и канализации наружные из полимерных материалов. Правила проектирования и монтажа (с Изменениями No. 1)
- СанПиН 2.1.3684-21 Санитарно-эпидемиологические требования к содержанию территорий городских и сельских поселений, к водным объектам, питьевой воде и питьевому водоснабжению, атмосферному воздуху, почвам, жилым помещениям, эксплуатации производственных, общественных помещений, организации и проведению санитарно-противоэпидемических (профилактических) мероприятий

Пример проектного решения



МОБИЛЬНЫЕ ПРИЛОЖЕНИЯ

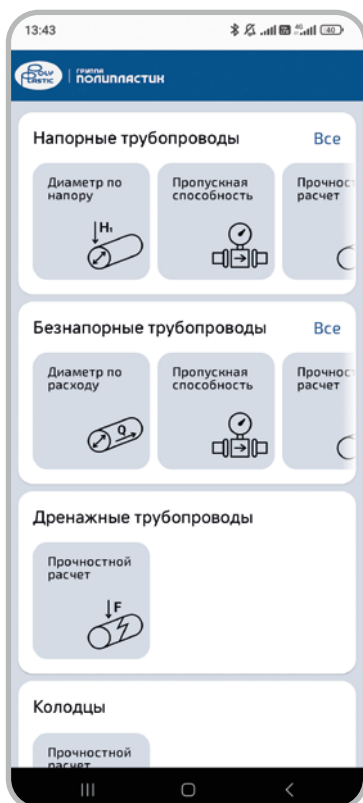
На данный момент разработаны мобильные приложения для Android-смартфонов, которые помогут при проектировании и монтаже.



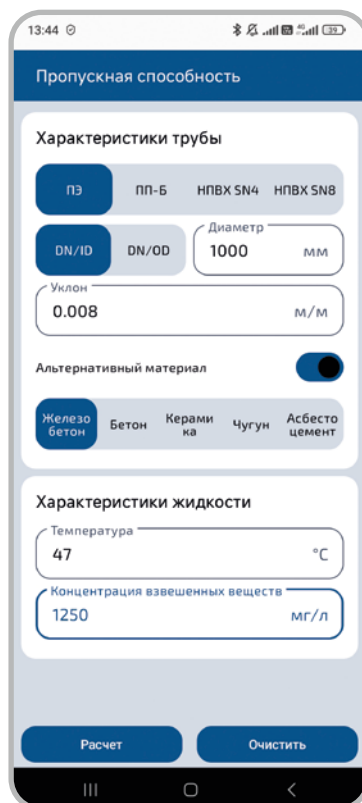
ПолиПро – единое приложение по проектированию полимерных трубопроводов.

Что умеет приложение?

- Подбор диаметра и определение пропускной способности напорных и самотечных трубопроводов.
- Проведение сравнительного гидравлического расчета труб из различных материалов.
- Расчет полимерных трубопроводов и колодцев на прочность.
- Возможность скачать в pdf или dwg более 400 готовых типовых проектных решений.
- Формирование отчета в формате pdf.



Расчеты всех видов полимерных труб и соответствие нормативам.



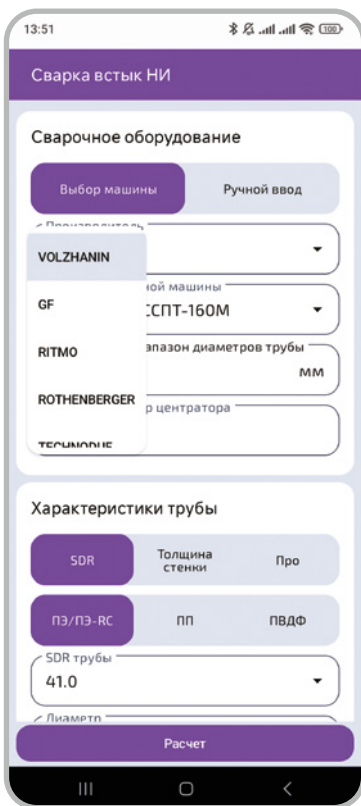
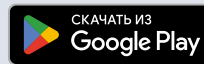
Быстрый и легкий ввод параметров труб и условий их работы.



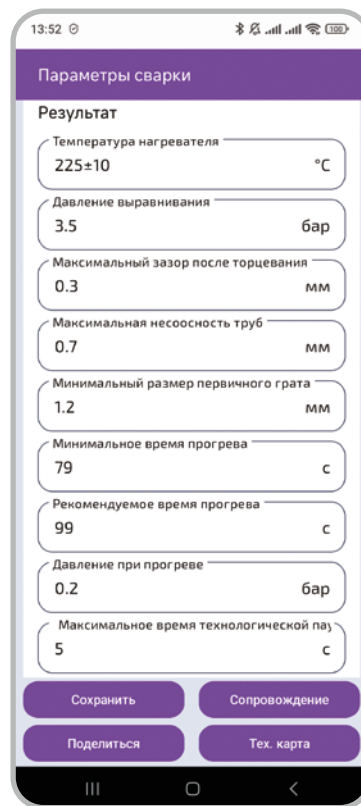
CheckFusion – приложение-помощник сварщика полимерных трубопроводов.

Что умеет приложение?

- Расчет параметров сварки встык в соответствии с процедурами ГОСТ Р и DVS.
- Выбор из 170 сварочных машин или возможность задать индивидуальные параметры машины.
- Чтение штрих-кодов сварки с ЗН и трассируемости.
- Геолокация, фотоконтроль, проверка карты сварщика-оператора.
- Формирование отчета и технологических карт.



Новый понятный и удобный интерфейс для ввода данных и получения результатов.



Возможность сформировать документацию и запустить сопровождение процесса по итогам расчета.

ТИМ-МОДЕЛИ

Группа ПОЛИПЛАСТИК предоставляет своим партнерам цифровые информационные модели (ТИМ, ЦИМ, они же BIM-модели).

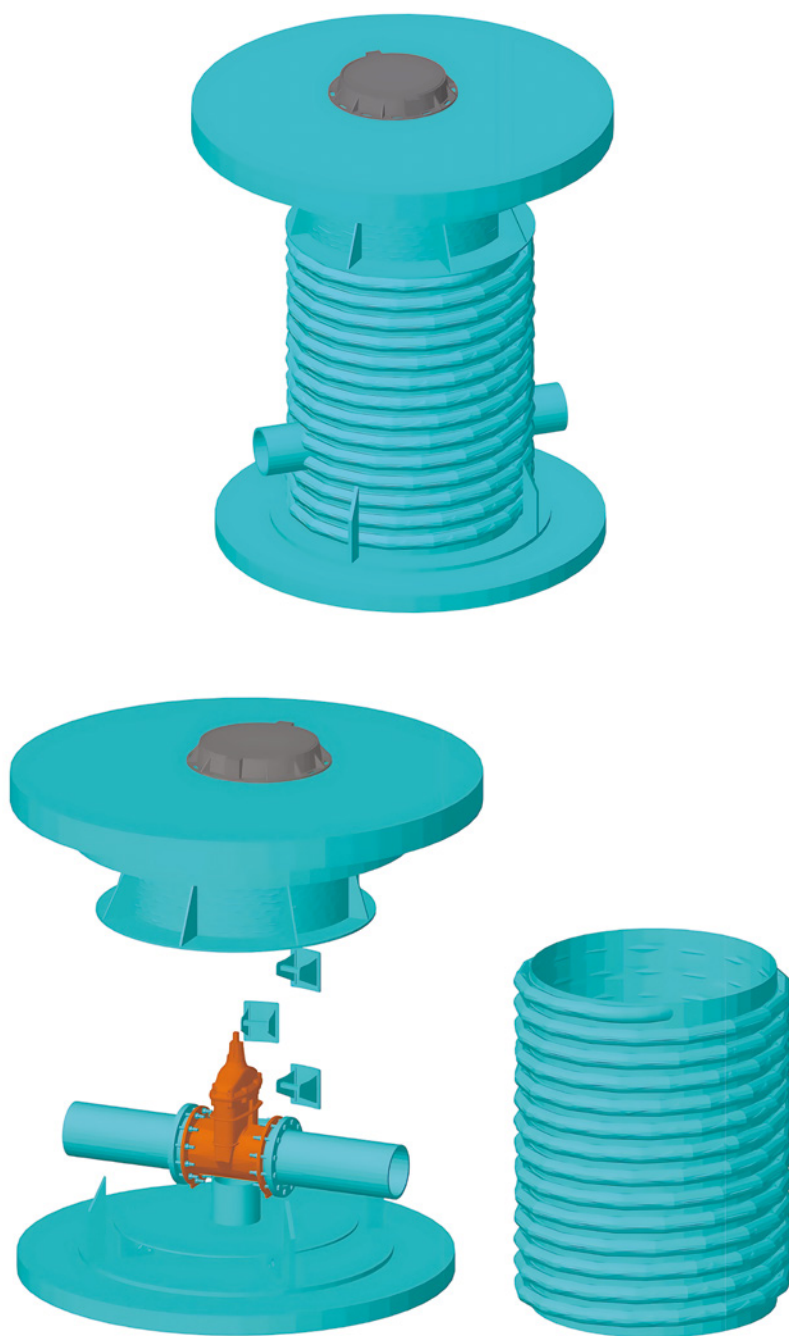


ТИМ-модели продукции



ТИМ-модели
проектных решений

Пример ТИМ-модели



РЕГИОНАЛЬНЫЕ ПРЕДСТАВИТЕЛЬСТВА



Центральный ФО

Москва и Московская обл. +7 (495) 737-04-28

ЦФО +7 (495) 745-68-57

Тульская обл., Новомосковск +7 (48762) 9-99-59

Воронеж +7 (905) 339-52-25

Белгород +7 (961) 077-55-53

Северо-Западный ФО

Санкт-Петербург +7 (812) 336-54-70

Великий Новгород, Псков +7 (931) 905-99-61

Вологда, Архангельск +7 (921) 746-56-30

Приволжский ФО

Казань +7 (843) 200-05-71

Новочебоксарск +7 (8352) 74-29-29

Самара +7 (846) 277-92-35

Оренбург +7 (3532) 54-01-80

Пермь +7 (342) 207-97-61

Уфа +7 (347) 216-04-32

Саратовская обл., Энгельс +7 (937) 020-56-60

Южный ФО

Волгоградская обл., Волжский +7 (8443) 51-15-15

Краснодар +7 (928) 400-40-82

Ростов-на-Дону +7 (937) 567-73-52

Северо-Кавказский ФО

Ставрополь +7 (928) 005-34-73

Уральский ФО

Екатеринбург +7 (343) 222-25-01

Курган +7 (3522) 66-30-07

Тюмень +7 (3452) 63-88-00

Челябинск +7 (351) 734-99-11

Сибирский ФО

Барнаул +7 (999) 469-25-13

Иркутск +7 (3952) 56-22-26

Красноярск +7 (391) 202-65-07

Кемерово +7 (3842) 90-04-74

Новокузнецк +7 (3843) 53-90-14

Новосибирск +7 (383) 252-33-73

Омск +7 (3812) 29-03-40

Дальневосточный ФО

Владивосток +7 (423) 246-85-35

Хабаровск +7 (4212) 47-09-11

Казахстан

Астана +7 (7172) 47-25-89

Беларусь

Минск +375 (17) 215-52-52



Ссылка на все каталоги
Группы ПОЛИПЛАСТИК

ООО «Группа ПОЛИПЛАСТИК»

Тел.: +7 (495) 745-68-57

www.polyplastic.ru

Россия, 119530, Москва,

Очаковское шоссе, д. 18, стр. 3,

info@polyplastic.ru

Информация, представленная в брошюре, носит справочный характер. Актуальную информацию уточняйте у производителя.

© Копирование или воспроизведение брошюры частями или целиком без письменного разрешения ООО «Группа ПОЛИПЛАСТИК» запрещено.



Telegram



MAX



ВКонтакте



Rutube