

# ТИМ-модели продукции Группы ПОЛИПЛАСТИК

В рамках развития строительной отрасли в 2021 году было принято постановление правительства России N 331 от 5 марта 2021 года по внедрению технологий информационного моделирования (ТИМ). Согласно постановлению устанавливается, что с 1 января 2022 года при заключении договора о подготовке проектной документации для строительства, реконструкции, капитального ремонта объекта, финансируемого с привлечением бюджетных средств, формирование и ведение информационной модели объекта становится обязательным для заказчика, застройщика, технического заказчика и эксплуатирующей организации. Исключение составляют только объекты, которые создаются в интересах обороны и безопасности государства. Постановление принято в рамках исполнения ряда положений Градостроительного кодекса Российской Федерации и выполнения поручений Президента России о цифровизации отрасли.

Группа ПОЛИПЛАСТИК, как убежденный сторонник развития информационных систем в строительстве, предоставляет своим партнерам цифровые информационные модели (ТИМ, ЦИМ, они же BIM-модели). Архив ТИМ-моделей продукции (и список моделей) для программного обеспечения Civil 3D представлен на сайте polyplastic.ru.

## МОДЕЛИ ПРЕДСТАВЛЕНЫ ДЛЯ СЛЕДУЮЩИХ СИСТЕМ:



Водоснабжение



Водоотведение



Газораспределение



Системы трубопроводов для защиты кабеля, телекоммуникационные сети



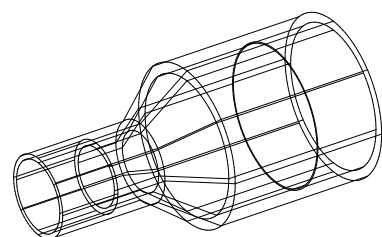
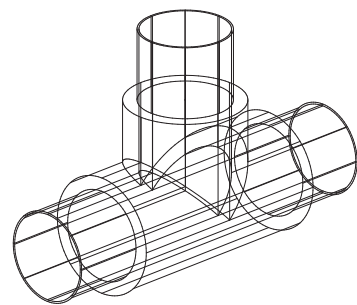
Решения для промышленности – системы технологических полимерных трубопроводов



Горячее водоснабжение и отопление



Незамерзающие трубопроводы водоснабжения и водоотведения



Список моделей и архив для скачивания можно найти на сайте Группы полипластик



ТИМ-модели  
продукции



группа  
**ПОЛИПЛАСТИК**

Группа ПОЛИПЛАСТИК  
Тел.: +7 (495) 745-68-57  
[www.polyplastic.ru](http://www.polyplastic.ru)

Россия, 119530, Москва,  
Очаковское шоссе, д. 18, стр. 3,  
[info@polyplastic.ru](mailto:info@polyplastic.ru)