

ООО «Группа ПОЛИПЛАСТИК»

ТЕХНИЧЕСКИЙ ПАСПОРТ

Резервуар технической воды
ПОЛИПЛАСТИК РТВ

DN/ID SN (числовое значение) – L – V
(2200 SN2 – 9630 – 35)

ТУ 22.23.19-040-73011750-2022

Инд. № подл.	Подп. и дата	Взам. инв. №	Инв. № дубл.	Подп. и дата

2026 г.

Содержание

	с.
Введение	3
1 Общие сведения об изделии	4
2 Описание конструкции	4
3 Техническая характеристика	6
4 Комплект поставки	7
5 Транспортирование и хранение	7
6 Рекомендации по монтажу	9
6.1 Общие требования	9
6.2 Монтаж резервуаров в котловане	11
6.3 Монтаж резервуаров в обваловке	13
6.4 Монтаж резервуаров под проезжей частью	15
7 Ввод в эксплуатацию	16
8 Техническое обслуживание	16
9 Перечень возможных неисправностей	17
10 Гарантии изготовителя	17
11 Отметки о продаже и вводе в эксплуатацию	19
12 Сведения о проведенных ТО	20
Приложение А – <i>УПС.02.05000.00.000 ВО Резервуар технической воды ПОЛИПЛАСТИК РТВ DN/ID SN (числовое значение) – L – V (2200 SN2 – 9630 – 35) ТУ 22.23.19-040-73011750-2022.</i>	21
Чертеж общего вида	

Инд. № подл.	Взам. инв. №	Инв. № дубл.	Подп. и дата

					УПС.02.05000.00.000 ПС			
Изм	Лист	№ докум	Подпись	Дата	Резервуар технической воды ПОЛИПЛАСТИК РТВ <i>DN/ID SN (числовое значение) – L – V</i> ТУ 22.23.19-040-73011750-2022 Технический паспорт	Лит.	Лист	Листов
Разработал							2	22
Проверил								
Т. контр.								
Н. контр.								
Утвердил								
						ООО «Группа ПОЛИПЛАСТИК»		

1 Общие сведения об изделии

1.1 ПОЛИПЛАСТИК РТВ – это гидротехническое сооружение, предназначенное для кратковременного либо длительного хранения запаса технической воды и других жидкостей, не агрессивных к материалу корпуса емкости.

1.2 ПОЛИПЛАСТИК РТВ могут изготавливаться нескольких типоразмеров, определенных конструкторской документацией и требованиями проектной документации, могут использоваться, как штучные изделия либо в составе комплекса оборудования целевого назначения.

1.3 ПОЛИПЛАСТИК РТВ изготовлен по технической документации, разработанной индивидуально для каждого изделия, либо партии изделий, на основании технического задания покупателя. Конструкция ПОЛИПЛАСТИК РТВ и комплект поставки согласованы с покупателем.

1.4 Основные требования к изготовлению ПОЛИПЛАСТИК РТВ изложены в ТУ 22.23.19-040-73011750-2022.

1.5 ПОЛИПЛАСТИК РТВ изготовлен на основе трубы СПИРОЛАЙН (соответствует требованиям ГОСТ 54475), обладающей номинальной кольцевой жесткостью не менее SN2, с применением листов из полиэтилена, труб напорных из полиэтилена ГОСТ 18599-2001 и прочих комплектующих, предусмотренных технической документацией.

1.6 Соединение деталей при изготовлении корпуса ПОЛИПЛАСТИК РТВ выполнено ручной экструзионной сваркой по ГОСТ Р 56155-2014, при необходимости, с последующей механической обработкой, с применением прутка полиэтиленового и иными способами, предусмотренными технической документацией.

1.7 ПОЛИПЛАСТИК РТВ эксплуатируют в условиях, исключаяющих воздействие прямых солнечных лучей, при температуре окружающей среды от минус 30 до плюс 60°C, эксплуатация в иных условиях должна быть согласована с изготовителем ПОЛИПЛАСТИК РТВ.

1.8 Согласно технического отчета ЦНИИСК им. В.А. Кучеренко по результатам экспериментальных исследований сейсмостойкости корпусов резервуаров, очистных сооружений и других изделий, изготавливаемых по ТУ 22.23.19-040-73011750-2022, допускается их применение в районах с сейсмичностью 7 – 9 баллов (по шкале Рихтера).

2 Описание конструкции

2.1 Конструкция ПОЛИПЛАСТИК РТВ разработана с учетом требований СП 31.13330.2012, ТУ 22.23.19-040-73011750-2022, проектной документации.

2.2 ПОЛИПЛАСТИК РТВ в базовом исполнении представляет собой герметичный горизонтально расположенный цилиндрический резервуар, изготовленный на основе трубы СПИРОЛАЙН внутренним диаметром DN/ID с кольцевой жесткостью не менее SN2 (контролируется при производстве трубы), оборудованный шахтой обслуживания (горловиной) с внутренним диаметром

Изн. № подл.	Подл. и дата	Взам. инв. №	Изн. № дубл.	Подл. и дата

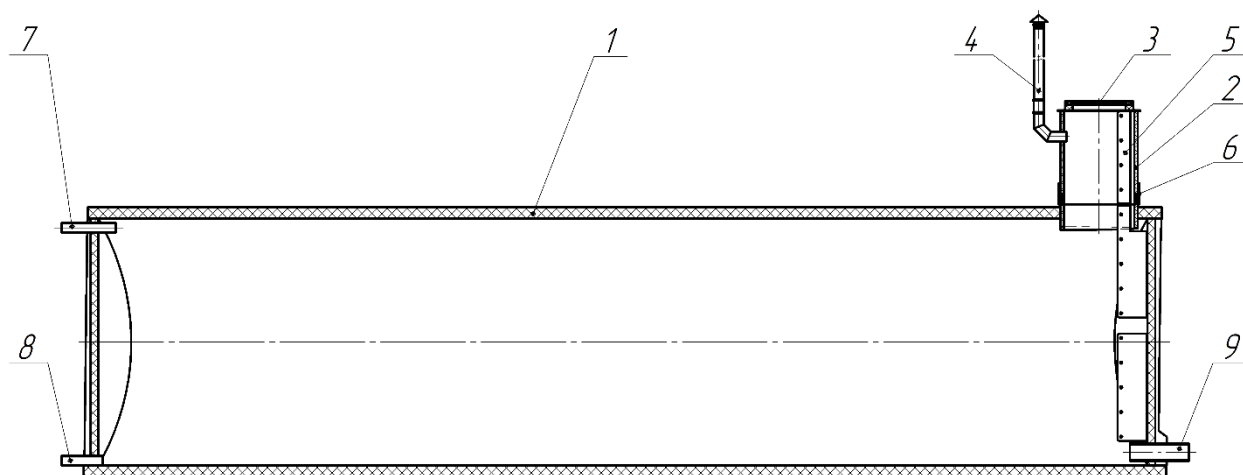
Изм	Лист	№ докум.	Подп.	Дата

УПС.02.05000.00.000 ПС

Лист

4

не менее 800 мм, лестницей из полимерных материалов, вентиляционной трубой, подводящим и отводящим патрубками, патрубком полного слива. Кольцевая жесткость корпуса определяется расчетом, для конкретного объекта монтажа, исходя из местных условий. Конструкция ПОЛИПЛАСТИК РТВ показана на рисунке 1. Чертеж общего вида ПОЛИПЛАСТИК РТВ представлен в приложении А настоящего Технического паспорта.



1 – корпус; 2 – шахта обслуживания (горловина); 3 – люк полимерный тип Л; 4 – труба вентиляционная; 5 – лестница полимерная; 6 – комплект термоусадочный; 7 – патрубок подводящий; 8 – патрубок полного слива; 9 – патрубок отводящий

Рисунок 1 – Конструкция ПОЛИПЛАСТИК РТВ

2.3 Кольцевая жесткость шахты обслуживания (горловины) ПОЛИПЛАСТИК РТВ принимается равной кольцевой жесткости корпуса, либо определяется расчетом.

2.4 Шахта обслуживания (горловина) максимально смещена к одному из торцов ПОЛИПЛАСТИК РТВ. Высота шахты обслуживания (горловины) в базовом исполнении установлена не менее 1,2 метра над поверхностью резервуара, при этом люк (крышка) шахты обслуживания (горловины) возвышается над поверхностью земли не менее чем на 200 мм, если иное не предусмотрено проектной документацией.

2.5 Схема подключения ПОЛИПЛАСТИК РТВ, количество, диаметры и глубины врезок патрубков в корпус резервуара определяются требованиями проектной документации.

2.6 По согласованию с потребителем ПОЛИПЛАСТИК РТВ может быть укомплектован дополнительным оборудованием.

Ив. № подл.	Подл. и дата
Взам. инв. №	Ив. № дубл.
Подл. и дата	
Ив. № подл.	

Изм	Лист	№ докум.	Подп.	Дата

УПС.02.05000.00.000 ПС

Лист

5

3 Техническая характеристика

№ п/п	Наименование	Ед. изм.	Значение
1	2	3	4
1	Исполнение	-	<i>для подземного монтажа</i>
2	Материал корпуса	-	<i>полиэтилен</i>
3	Расположение корпуса	-	<i>горизонтальное</i>
4	Внутренний диаметр корпуса (DN/ID)	мм	<i>2200</i>
5	Класс жесткости корпуса	SN	<i>2</i>
6	Длина корпуса (L)	м	<i>9630</i>
7	Полный объём (V)	м ³	<i>35</i>
8	Количество шахт обслуживания (горловин)	шт.	<i>1</i>
9	Внутренний диаметр шахты обслуживания (горловины)	мм	<i>800</i>
10	Класс жесткости шахты обслуживания (горловины)	SN	<i>2</i>
11	Тип присоединения шахты обслуживания (горловины) к корпусу	-	<i>резьбовое соединение</i>
12	Патрубок подводящий:		
12.1	- глубина заложения лотка (от проектного уровня земли)	м	<i>-1,25</i>
12.2	- обозначение трубы	-	<i>ПЭ 100 SDR 17–110×6,6 питьевая ГОСТ 18599-2001</i>
12.3	- вылет патрубка за габариты корпуса	мм	<i>не менее 250</i>
12.4	- тип присоединения к сети	-	<i>гладкое окончание</i>
13	Патрубок отводящий:		
13.1	- глубина заложения лотка (от проектного уровня земли)	м	<i>-3,24</i>
13.2	- обозначение трубы	-	<i>ПЭ 100 SDR 17–200×11,9 питьевая ГОСТ 18599-2001</i>
13.3	- вылет патрубка за габариты корпуса	мм	<i>не менее 250</i>
13.4	- тип присоединения к сети	-	<i>гладкое окончание</i>
14	Патрубок полного слива:		
14.1	- глубина заложения лотка (от проектного уровня земли)	м	<i>-3,29</i>
14.2	- обозначение трубы	-	<i>ПЭ 100 SDR 17–110×6,6 питьевая ГОСТ 18599-2001</i>

Ивл. № подл.	Подл. и дата
Взам. инв. №	Ивл. № дубл.
Подл. и дата	

Изм	Лист	№ докум.	Подп.	Дата
-----	------	----------	-------	------

УПС.02.05000.00.000 ПС

Лист

6

продолжение таблицы

1	2	3	4
14.3	- вылет патрубка за габариты корпуса	мм	<i>не менее 250</i>
14.4	- тип присоединения к сети	-	<i>гладкое окончание</i>
15	Габаритные размеры:		
15.1	- длина	м	<i>10,13</i>
15.2	- ширина	м	<i>2,38</i>
15.3	- высота	м	<i>3,58</i>
16	Расчетная масса	кг	<i>2256</i>
17	Полная масса	кг	<i>37256</i>

4 Комплект поставки

№ п/п	Наименование	Ед. изм.	Кол-во	Примечание
1	Корпус ПОЛИПЛАСТИК РТВ	шт.	1	
2	Шахта обслуживания (горловина) ПЭ	шт.	<i>1</i>	<i>DN/ID 800</i>
3	Труба вентиляционная в комплекте с зонтом и соединительной муфтой	компл.	<i>1</i>	
4	Комплект термоусадочный для герметизации стыков СПИРОЛАЙН	компл.	<i>1</i>	<i>для DN/ID 800</i>
5	Технический паспорт	шт.	1	
6	Паспорт качества на соответствие требованиям ТУ	шт.	1	
7	Дополнительная комплектация:	-	-	

5 Транспортирование и хранение

5.1 Корпус ПОЛИПЛАСТИК РТВ и его комплектующие транспортируют любым видом транспорта в соответствии с правилами перевозки грузов и техническими условиями размещения и крепления грузов, действующими на данном виде транспорта по ГОСТ 26653-2015, а также по ГОСТ 22235-2010 – на железнодорожном транспорте.

5.2 Шахты обслуживания (горловины) изделий на время транспортирования, хранения и монтажа должны быть закрыты временными крышками либо иными способами, исключающими попадание в корпус изделия дождевых вод во время выпадения осадков, посторонних предметов, песка, строительного мусора и т.п.

5.3 Транспортирование рекомендуется производить с максимальным использованием вместимости транспортного средства. Корпус ПОЛИПЛАСТИК РТВ и его комплектующие следует оберегать от ударов и механических нагрузок, а их поверхности – от нанесения царапин. При транспортировании корпус

Ивл. № подл.	Подл. и дата
Взам. инв. №	Ивл. № дубл.
Подл. и дата	

Изм	Лист	№ докум.	Подп.	Дата
-----	------	----------	-------	------

УПС.02.05000.00.000 ПС

Лист

7

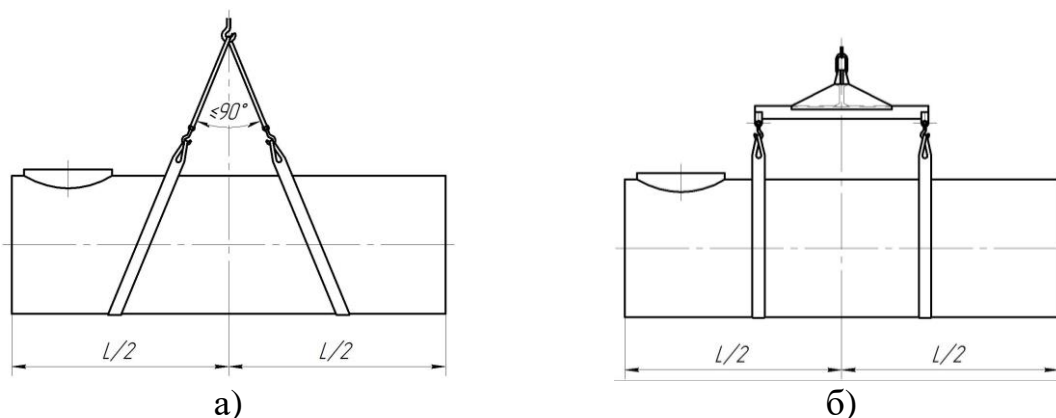
ПОЛИПЛАСТИК РТВ и его комплектующие необходимо укладывать на ровную поверхность транспортных средств, предохраняя от острых металлических углов и рёбер платформы.

5.4 Транспортирование и погрузочно-разгрузочные работы должны производиться при температуре не ниже минус 30°С. Транспортирование при более низких температурах допускается только при использовании специальных средств, обеспечивающих фиксацию корпуса ПОЛИПЛАСТИК РТВ и его комплектующих, и соблюдение особых мер предосторожности.

5.5 Погрузочно-разгрузочные работы на предприятии должны производиться в соответствии с:

- ГОСТ 12.3.020-80 «Система стандартов безопасности труда. Процессы перемещения грузов на предприятиях. Общие требования безопасности»;
- Приказ Ростехнадзора от 12 ноября 2013 г. № 533 «Об утверждении Федеральных норм и правил в области промышленной безопасности «Правила безопасности опасных производственных объектов, на которых используются подъемные сооружения»;
- РД 10-30-93 «Типовая инструкция для лиц, ответственных за безопасное проведение работ кранами»;
- РД 10-107-96 «Типовая инструкция для стропальщиков по безопасному производству работ грузоподъемными машинами»;
- других нормативных документов, утвержденных Ростехнадзором России.

5.6 Для строповки корпуса ПОЛИПЛАСТИК РТВ и его комплектующих необходимо применять мягкие текстильные стропы по РД 24-СЗК-01-01 требуемой длины и грузоподъемности. При необходимости, для перемещения изделия допускается использование специальных грузозахватных приспособлений, исключающих возможность его повреждения при перемещении и обеспечивающих соблюдение правил охраны труда и техники безопасности. Рекомендуемые схемы строповки корпуса ПОЛИПЛАСТИК РТВ и его комплектующих приведены на рисунке 2.



а – строповка стропами текстильными без применения специальных приспособлений; б – строповка стропами текстильными с применением траверсы

Изн. № подл.	Подл. и дата	Взам. инв. №	Инв. № дубл.	Подл. и дата

Изм	Лист	№ докум.	Подп.	Дата

УПС.02.05000.00.000 ПС

Рисунок 2 – Рекомендуемые схемы строповки ПОЛИПЛАСТИК РТВ

5.7 При проведении погрузочно-разгрузочных работ запрещается производить захват корпуса ПОЛИПЛАСТИК РТВ и его комплектующих за патрубки и лестницы. Запрещается подтаскивать (волочить) корпус ПОЛИПЛАСТИК РТВ и его комплектующие косым натяжением строп.

5.8 Сбрасывание корпуса ПОЛИПЛАСТИК РТВ и его комплектующих с транспортных средств или свободное их скатывание по покатам не допускается.

5.9 Корпус ПОЛИПЛАСТИК РТВ и его комплектующие следует хранить в неотапливаемых складских помещениях или на складских площадках под навесом, исключая вероятность их механических повреждений, или отапливаемых складах не ближе одного метра от отопительных приборов.

5.10 Укладка корпуса ПОЛИПЛАСТИК РТВ и его комплектующих при хранении осуществляется на ровные площадки в один ряд. При необходимости допускается использование деревянных призматических прокладок шириной не менее 150 мм, уложенных по всей длине изделия с интервалом не более одного метра. Штабелирование и установка комплектующих ПОЛИПЛАСТИК РТВ одного на другое при хранении не допускается.

5.11 Корпус ПОЛИПЛАСТИК РТВ и его комплектующие при хранении должны быть защищены от воздействия прямых солнечных лучей. Допускается на строительных площадках и открытом складе предприятия-изготовителя временное (не более 2 месяцев) хранение без защиты от ультрафиолетовых лучей.

6 Рекомендации по монтажу

6.1 Общие требования

6.1.1 Гидравлические испытания ПОЛИПЛАСТИК РТВ на герметичность производить согласно СП 129.13330.2011 «Наружные сети и сооружения водоснабжения и канализации». Испытания проводить на ровной горизонтальной площадке. На время проведения испытаний предусмотреть мероприятия по недопущению изменения геометрии резервуара при наполнении его жидкостью.

6.1.2 Земляные работы при монтаже изделия проводить в соответствии с требованиями проектной документации с учетом СП 45.13330.2017 «Земляные сооружения, основания и фундаменты»; ВСН 52-96 «Инструкция по производству земляных работ в дорожном строительстве и при устройстве подземных инженерных сетей»; ТР 145-03 «Технические рекомендации по производству земляных работ в дорожном строительстве, при устройстве подземных инженерных сетей, при обратной засыпке котлованов, траншей, пазух»; ТР 73-98 «Технические рекомендации по технологии уплотнения грунта при обратной засыпке котлованов, траншей, пазух» и другой нормативной документации, с учетом настоящих Рекомендаций.

6.1.3 Перемещение ПОЛИПЛАСТИК РТВ и его комплектующих с использованием грузоподъемных кранов и механизмов допускается только с применением текстильных строп соответствующей грузоподъемности. Произ-

Ивл. № подл.	Подп. и дата	Взам. инв. №	Ивл. № дубл.	Подп. и дата

Изм	Лист	№ докум.	Подп.	Дата

УПС.02.05000.00.000 ПС

Лист

9

водство работ осуществляется в соответствии с Приказом Ростехнадзора от 12 ноября 2013 г. № 533 «Об утверждении Федеральных норм и правил в области промышленной безопасности «Правила безопасности опасных производственных объектов, на которых используются подъемные сооружения», РД 10-30-93 «Типовая инструкция для лиц, ответственных за безопасное проведение работ кранами», РД 10-107-96 «Типовая инструкция для стропальщиков по безопасному производству работ грузоподъемными машинами» и других нормативных документов, утвержденных Ростехнадзором России.

6.1.4 Выбор схемы монтажа ПОЛИПЛАСТИК РТВ, расчет основания и креплений резервуара производит лицензированная проектная организация и устанавливает в проектной документации.

6.1.5 Размеры котлована и уклон его боковых стенок определяет лицензированная проектная организация и устанавливает в проектной документации. Уклон должен обеспечивать возможность безопасного проведения монтажных работ.

6.1.6 При монтаже ПОЛИПЛАСТИК РТВ в обваловке, уклон боковых стенок обсыпки резервуара определяет лицензированная проектная организация и устанавливает в проектной документации. Угол уклона α зависит от характеристик грунта обсыпки и, для каждого типа грунта, определяется по таблицам в справочной литературе.

6.1.7 Корпус ПОЛИПЛАСТИК РТВ необходимо монтировать на уплотненное песчаное либо монолитное железобетонное основание. Размеры основания под ПОЛИПЛАСТИК РТВ должны превышать его габаритные размеры не менее чем на 500 мм с каждой стороны, толщина основания должна определяться расчетом, но не менее 250 мм. Степень уплотнения песчаного основания должна быть не ниже 0,95 по Проктору. При монтаже на бетонное основание, между корпусом ПОЛИПЛАСТИК РТВ и бетонным основанием необходимо предусмотреть подготовку из песчаного грунта толщиной не менее 100 мм и степенью уплотнения не менее 0,95 по Проктору. Монтаж ПОЛИПЛАСТИК РТВ без подготовки основания не допускается.

6.1.8 При монтаже ПОЛИПЛАСТИК РТВ с составной основой корпуса длиной $L_{\text{сост.}}$, состоящей из двух и более труб СПИРОЛАЙН, а также при монтаже системы ПОЛИПЛАСТИК РТВ, состоящей из двух и более резервуаров, имеющих общий соединительный трубопровод (один или более), в основании ПОЛИПЛАСТИК РТВ целесообразно залить монолитную железобетонную плиту. Расчет плиты основания и креплений ПОЛИПЛАСТИК РТВ к ней выполняет лицензированная проектная организация и устанавливает в проектной документации.

6.1.9 При монтаже ПОЛИПЛАСТИК РТВ в водонасыщенных грунтах, в качестве основания под резервуар, залить монолитную железобетонную плиту. Расчет плиты выполнить таким образом, чтобы она компенсировала выталкивающую силу от воздействия грунтовых вод.

6.1.10 Минимально допустимую высоту H , засыпки над поверхностью ПОЛИПЛАСТИК РТВ, определяет лицензированная проектная организация и устанавливает в проектной документации. Минимально допустимая высота

Ив. № подл.	Подп. и дата
Взам. инв. №	Ив. № дубл.
Подп. и дата	

Изм	Лист	№ докум.	Подп.	Дата
-----	------	----------	-------	------

УПС.02.05000.00.000 ПС

засыпки над поверхностью ПОЛИПЛАСТИК РТВ должна быть не менее нормативной глубины сезонного промерзания грунта, используемого для засыпки, в месте монтажа ПОЛИПЛАСТИК РТВ, установленной в нормативной документации. При необходимости предусмотреть мероприятия по утеплению ПОЛИПЛАСТИК РТВ.

6.1.11 При монтаже ПОЛИПЛАСТИК РТВ в обваловке, верхний слой обсыпки над поверхностью резервуара (защитный слой обсыпки), толщиной не менее 200 мм, должен быть укреплен от ветровой эрозии, смывания грунта обсыпки дождевыми и тальными водами, прочих факторов, способных оказать влияние на изменение высоты обсыпки над поверхностью ПОЛИПЛАСТИК РТВ. Мероприятия по укреплению защитного слоя обсыпки разрабатывает лицензированная проектная организация и устанавливает в проектной документации.

6.1.12 При монтаже ПОЛИПЛАСТИК РТВ в зоне воздействия транспортной нагрузки, над резервуаром залить монолитную железобетонную разгрузочную плиту. Расчёт плиты производит лицензированная проектная организация. Размеры плиты должны быть определены таким образом, чтобы обеспечивалось ее опирание на естественный (неразработанный) грунт по периметру котлована не менее чем на 500 мм. При проходе шахты обслуживания (горловины) ПОЛИПЛАСТИК РТВ через разгрузочную плиту должно быть предусмотрено подвижное соединение, исключающее возможную осевую нагрузку на шахту обслуживания (горловину). Возможная нагрузка на люк шахты обслуживания (горловины) шахты обслуживания (горловины) должна распределяться на разгрузочную плиту.

6.2 Монтаж резервуаров в котловане

6.2.1 Рекомендуемые схемы монтажа ПОЛИПЛАСТИК РТВ в котловане показаны на рисунке 3.

6.2.2 Подготовить котлован, очистить котлован от строительного мусора и прочих инородных предметов.

6.2.3 При монтаже ПОЛИПЛАСТИК РТВ в водонасыщенных грунтах провести мероприятия по осушению котлована.

6.2.4 Подготовить основание под резервуар, выровнять по горизонтали в продольном и поперечном направлениях.

6.2.5 Установить ПОЛИПЛАСТИК РТВ на подготовленное основание.

6.2.6 Обеспечить крепление ПОЛИПЛАСТИК РТВ к бетонному основанию согласно проектной документации.

6.2.7 Произвести вручную засыпку и подбивку пазух вокруг ПОЛИПЛАСТИК РТВ. Подбивку производить послойно, уплотнение слоев производить ручным инструментом, исключая возможные повреждения корпуса резервуара.

6.2.8 Подбивку пазух производить песком. Материал подбивки не должен содержать строительного мусора, твердых частиц (комков) крупностью более 20 мм и твердых включений (камней и т.п.).

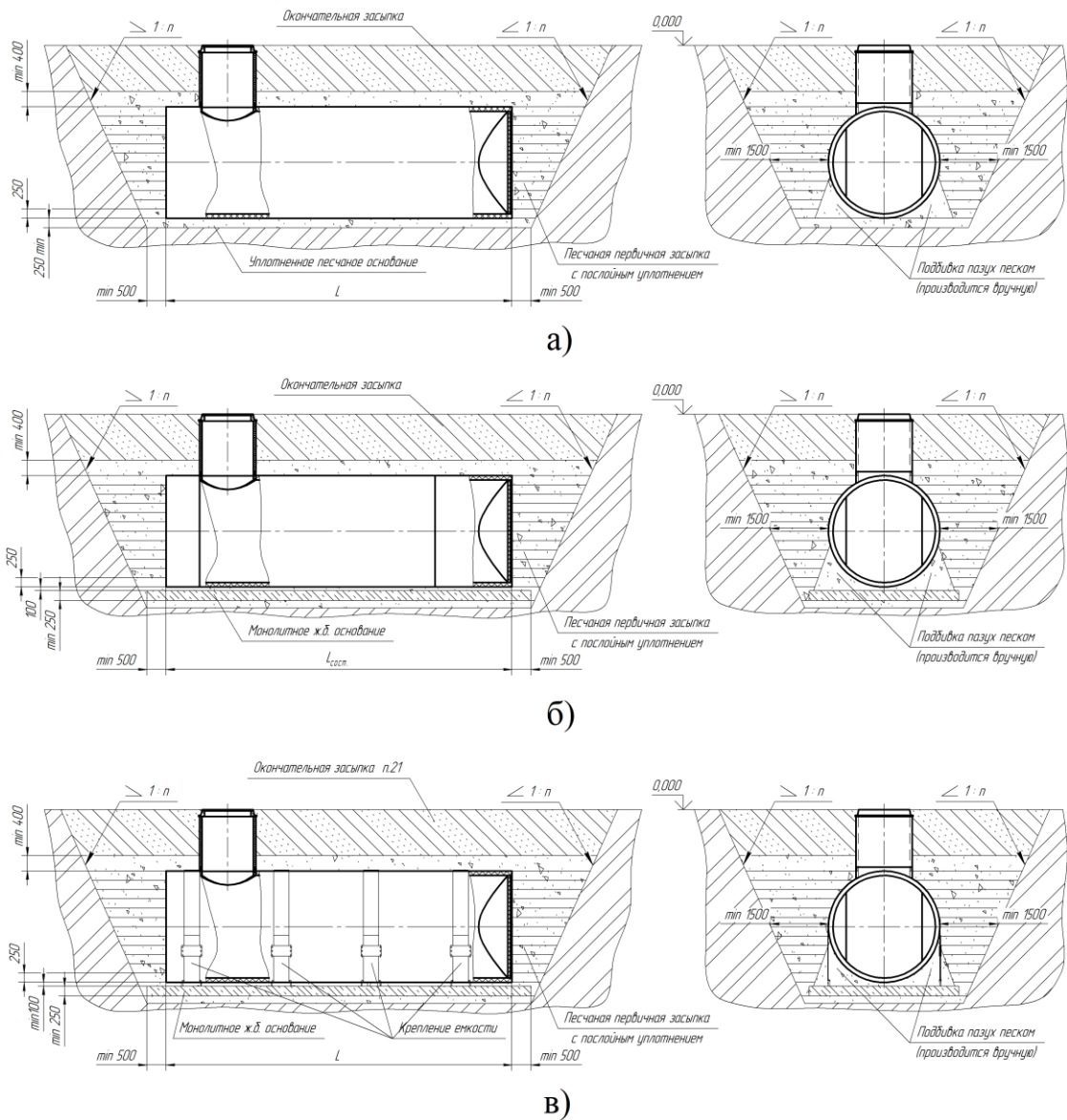
Ивл. № подл.	Подл. и дата	Взам. инв. №	Ивл. № дубл.	Подл. и дата

Изм	Лист	№ докум.	Подп.	Дата

УПС.02.05000.00.000 ПС

Лист

11



а, б – установка ПОЛИПЛАСТИК РТВ в сухих грунтах;
 в – установка ПОЛИПЛАСТИК РТВ в водонасыщенных грунтах

Рисунок 3 – Рекомендуемые схемы монтажа ПОЛИПЛАСТИК РТВ в грунт вне пределов проезжей части

6.2.9 Произвести первичную послойную песчаную засыпку котлована вокруг ПОЛИПЛАСТИК РТВ с последующей утрямкой каждого слоя до степени уплотнения не менее 0,95 по Проктору. Высота слоев не более 250 мм.

6.2.10 Утрямку слоев первичной засыпки производить ручным бензопомощью или электроинструментом, исключая возможные повреждения корпуса ПОЛИПЛАСТИК РТВ.

6.2.11 Материал первичной засыпки не должен содержать строительного мусора, твердых частиц (комков) крупностью более 20 мм и твердых включений (камней и т.п.).

6.2.12 Толщина защитного слоя первичной засыпки над резервуаром должна быть не менее 400 мм.

Ивл. № подл.	Подл. и дата
Взам. инв. №	Ивл. № дубл.
Подл. и дата	
Ивл. № подл.	

Изм.	Лист	№ докум.	Подп.	Дата

УПС.02.05000.00.000 ПС

6.2.13 Окончательная засыпка котлована над ПОЛИПЛАСТИК РТВ осуществляется поверх защитного слоя первичной засыпки песком либо местным грунтом, исключая твердые включения размером более 20 мм и строительный мусор.

6.2.14 Окончательную засыпку котлована над ПОЛИПЛАСТИК РТВ производить послойно со степенью уплотнения каждого слоя не менее 0,95 по Проктору. Высота слоев не более 350 мм для песка, не более 300 мм для супеси и суглинка, не более 250 мм для глины.

6.2.15 Утрамбовку слоев окончательной засыпки производить ручным бензо- либо электроинструментом, либо иным способом, исключая возможные повреждения элементов ПОЛИПЛАСТИК РТВ. Запрещается производить утрамбовку слоев окончательной засыпки с использованием автотранспорта и тяжелой строительной техники!

6.3 Монтаж резервуаров в обваловке

6.3.1 Рекомендуемые схемы монтажа ПОЛИПЛАСТИК РТВ в обваловке показаны на рисунке 4.

6.3.2 Подготовить основание под резервуар согласно проектной документации, выровнять по горизонтали в продольном и поперечном направлениях.

6.3.3 Установить ПОЛИПЛАСТИК РТВ на подготовленное основание.

6.3.4 Обеспечить крепление ПОЛИПЛАСТИК РТВ к бетонному основанию согласно проектной документации.

6.3.5 Из зоны обсыпки резервуара удалить строительный мусор и прочие инородные предметы.

6.3.6 Произвести вручную засыпку и подбивку пазух вокруг ПОЛИПЛАСТИК РТВ. Подбивку производить послойно, уплотнение слоев производить ручным инструментом, исключая возможные повреждения корпуса резервуара.

6.3.7 Подбивку пазух производить песком. Материал подбивки не должен содержать строительного мусора, твердых частиц (комков) крупностью более 20 мм и твердых включений (камней и т.п.).

6.3.8 Произвести послойную первичную песчаную обсыпку вокруг ПОЛИПЛАСТИК РТВ с последующей утрамбовкой каждого слоя. Высота слоев не более 250 мм.

6.3.9 Утрамбовку слоев первичной обсыпки производить ручным бензо- либо электроинструментом, исключая возможные повреждения корпуса ПОЛИПЛАСТИК РТВ. Обеспечить максимально возможное уплотнение слоев первичной обсыпки.

6.3.10 Материал первичной обсыпки не должен содержать строительного мусора, твердых частиц (комков) крупностью более 20 мм и твердых включений (камней и т.п.).

6.3.11 Толщина защитного слоя первичной обсыпки над поверхностью емкости должна быть не менее 400 мм.

6.3.12 Окончательная обсыпка ПОЛИПЛАСТИК РТВ осуществляется поверх защитного слоя первичной обсыпки песком либо местным (привозным)

Ивл. № подл.	Подп. и дата	Взам. инв. №	Ивл. № дубл.	Подп. и дата

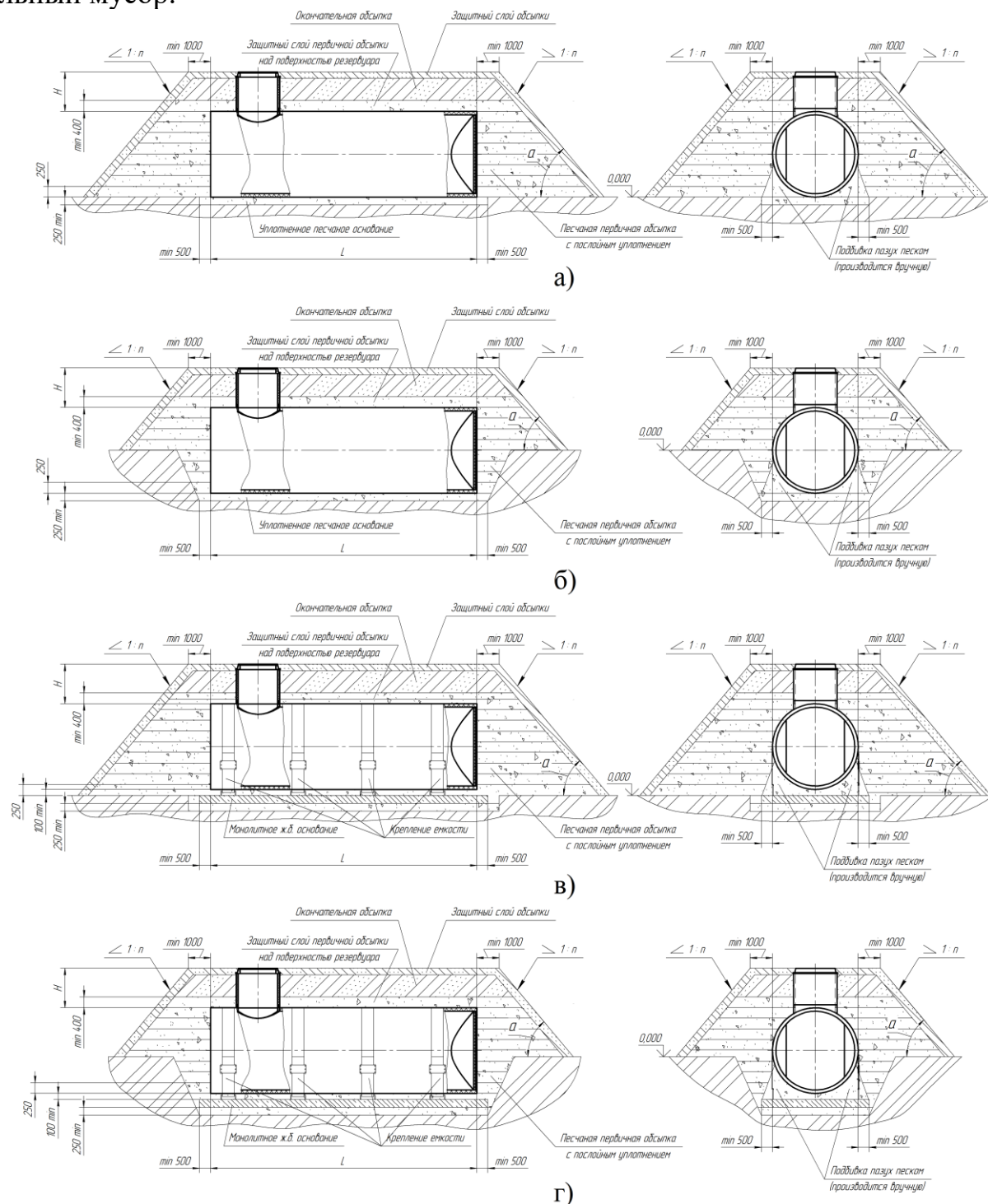
Изм	Лист	№ докум.	Подп.	Дата

УПС.02.05000.00.000 ПС

Лист

13

грунтом, исключая твердые включения размером более 200 мм и строительный мусор.



а, б – монтаж ПОЛИПЛАСТИК РТВ на песчаное основание;
в, г – монтаж ПОЛИПЛАСТИК РТВ на бетонное основание

Рисунок 4 – Рекомендуемые схемы монтажа ПОЛИПЛАСТИК РТВ в обваловке

6.3.13 Окончательную обсыпку ПОЛИПЛАСТИК РТВ производить послойно. Высота слоев не более 350 мм для песка, не более 300 мм для супеси и суглинка, не более 250 мм для глины.

И Inv. № подл.	Подл. и дата
Взам. инв. №	И Inv. № дубл.
Подл. и дата	Подл. и дата

Изм	Лист	№ докум.	Подп.	Дата
-----	------	----------	-------	------

УПС.02.05000.00.000 ПС

9 Перечень возможных неисправностей

№ п/п	Неисправность	Методика устранения
1	Происходит утечка воды из корпуса изделия	1. Провести осмотр внутренних стенок и сварных швов на наличие механических повреждений 2. Выявленные повреждения устранить
2	Происходит утечка воды через соединения патрубков изделия	1. Проверить герметичность соединений 2. Выявленные повреждения устранить

10 Гарантии изготовителя

10.1 Изготовитель гарантирует соответствие изделия требованиям настоящих технических условий и технической документации, при соблюдении потребителем условий транспортирования и хранения, установленных настоящим документом.

10.2 Изготовитель дает гарантию на изделие в течение 2 лет с момента продажи при выполнении следующих требований:

- изделие смонтировано в соответствии с требованиями инструкции по монтажу, изложенной в настоящем техническом паспорте;
- имеется акт выполненных работ по монтажу изделия с отметкой в техническом паспорте;
- в рабочую камеру изделия не попадал строительный мусор и прочие инородные предметы;
- эксплуатация изделия осуществляется согласно инструкции, изложенной в настоящем техническом паспорте.

10.3 Гарантийные сроки и условия предоставления гарантии на комплектующие изделия, поставляемые сторонними организациями, устанавливаются их производителями.

10.4 Изготовитель изделия не несет ответственности за возможные скрытые недостатки комплектующих, поставляемых сторонними организациями, выявленные в процессе их транспортирования, хранения, монтажа и эксплуатации.

10.5 Изготовитель оставляет за собой право вносить незначительные изменения в конструкцию изделия, направленные на улучшение его эксплуатационных качеств без предварительного согласования с заказчиком.

10.6 Изготовитель не гарантирует работоспособность изделия при внесении изменений в его конструкцию покупателем или иными лицами.

Гарантии на изделие не распространяются:

Изн. № подл.	Подп. и дата	Взам. инв. №	Изн. № дубл.	Подп. и дата
--------------	--------------	--------------	--------------	--------------

Изм	Лист	№ докум.	Подп.	Дата
-----	------	----------	-------	------

УПС.02.05000.00.000 ПС

- в случае повреждений, полученных в процессе погрузки, транспортирования и разгрузки изделия покупателем;
- в случае повреждений, полученных в процессе монтажа изделия;
- в случае повреждений, полученных в процессе эксплуатации, несоответствующей необходимым требованиям, установленным в настоящем техническом паспорте и другой технической документации, полученной при приобретении изделия.

10.8 Действие гарантии прекращается в случае ремонта или попыток ремонта изделия лицами (организациями) без согласования с производителем изделия.

Инв. № подл.	Подп. и дата		Взам. инв. №	Инв. № дубл.	Подп. и дата
Изм	Лист	№ докум.	Подп.	Дата	<i>УПС.02.05000.00.000 ПС</i>

12 Сведения о проведенных ТО

Дата	Вид ТО	Проведенные мероприятия	Должность, фамилия, подпись ответственного лица

Инва. № подл.	Подп. и дата	Взам. инв. №	Инва. № дубл.	Подп. и дата

Изм	Лист	№ докум.	Подп.	Дата

УПС.02.05000.00.000 ПС

Приложение А

УПС.02.05000.00.000 ВО

Резервуар технической воды

ПОЛИПЛАСТИК РТВ

DN/ID SN (числовое значение) – L – V

(2200 SN2 – 9630 – 35)

Чертеж общего вида

Инов. № подл.	Подп. и дата	Взам. инв. №	Инов. № дубл.	Подп. и дата

Изм	Лист	№ докум.	Подп.	Дата

УПС.02.05000.00.000 ПС

Лист

21

ВСТАВИТЬ ЧЕРТЕЖ ОБЩЕГО ВИДА!