



# Трубы ПЭ по ГОСТ Р 58121.2. Сварка нагретым инструментом встык (ГОСТ Р 55276)

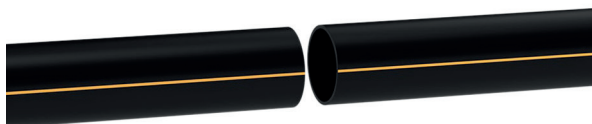


Обязательно обустройство защитного песчаного основания и защитного слоя песка. При невозможности соблюдения данных условий, а также для бестраншейных технологий строительства и реконструкции напорных систем рекомендуется применять защищенные многослойные трубы серии МУЛЬТИПАЙП и серии ПРОТЕКТ.

support@polyplastic.ru  
www.polyplastic.ru

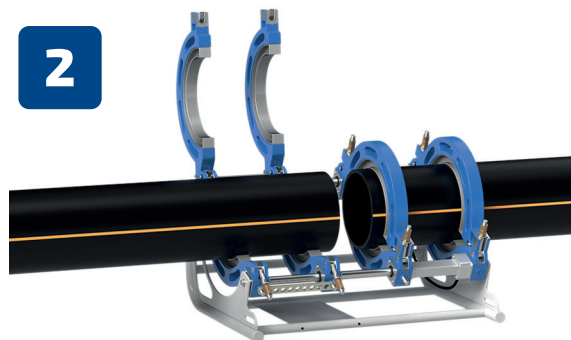


1



Площадка расчищается от мусора. Зону сварки рекомендуется защитить (например, палаткой).

2



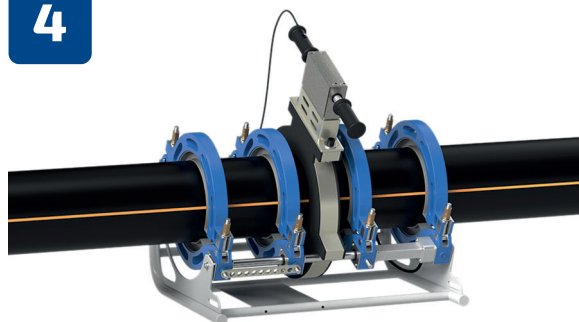
Концы труб, устанавливаемые в центратор, очищаются от грязи, трубы выставляются по оси и закрепляются в сварочном аппарате.

3



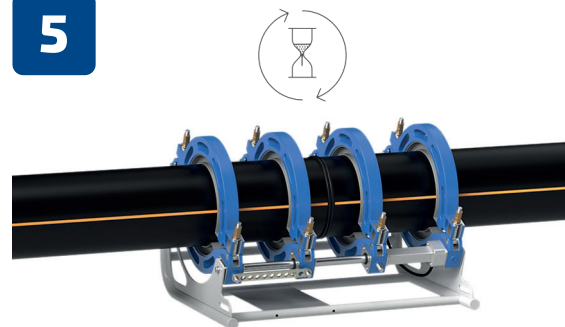
В аппарат устанавливается торцеватель, соприкасающиеся поверхности труб обрабатываются, торцеватель убирается и производится регулировка смещения кромок труб (норма – меньше 10% толщины стенки). После регулировки смещения при необходимости производится дополнительное торцевание.

4



Устанавливается нагреватель, трубы сводятся и оплавляются, нагреватель удаляется.

5



Торцы труб сводятся и выдерживаются под давлением до охлаждения.

6



Сварка завершена.